

*Veikande*  
*[Signature]*

---

VAAKUMPAKKEMASIN DZ-500-T

**Kasutusjuhend**

---

HUALIAN

## Sisukord

Eessõna .....	4
1. Toote kirjeldus .....	4
1.1 Kasutusala .....	4
1.2 Toote omadused .....	4
1.3 Tööpõhimõte .....	5
1.4 Mudeli tähistus .....	5
2. Ohutus .....	5
2.1 Ettevalmistus .....	5
2.2 Ohutusnõuded .....	6
2.3 Töökeskkond .....	6
3. Transport .....	7
3.1 Puitkastist pakend .....	7
4. Paigaldamine .....	7
4.1 Paigaldamise eeltingimus .....	7
4.2 Paigalduskeskkond .....	8
4.3 Õliga täitmine .....	8
4.4 Elektriühendused .....	9
4.5 Gaasi sissepritse süsteemi ühendamine (kui on olemas) .....	10
5. Käivitamine ja kasutuselevõtt .....	11
5.1 Juhtpaneel .....	11
5.2 Sisselülitamine .....	12
5.3 Kontrollige mootori pöörlemissuunda .....	13
6. Tavapärase töö ja parameetrite seadistamine .....	13
6.1 Tavapärase töö .....	13
6.2 Programmi juhtimistsükli juhised .....	14
6.3 Parameetrite seadistamine .....	15
6.4 Vedelate toodete pakendamine .....	17
6.5 Optimaalne pakendamine .....	17
7. Hooldus .....	18
7.1 Standardne hooldusgraafik .....	18
7.2 Vaakumpumba hooldus (Näitena kasutatakse vaakumpumpa XDZ-020) .....	19
7.3 Vaakumpumba spetsiaalne õli .....	21
7.4 Teflonriba ja keevitustenni väljavahetamine .....	22
7.5 Silikoonriba väljavahetamine .....	22
7.6 Kummtihendi väljavahetamine .....	23
8. Tõrkeotsing .....	23
8.1 Masinaga seotud tõrkeotsing .....	23
8.2 Vaakumpumbaga seotud tõrkeotsing .....	24
8.3 Rõhuühtlustusklapiga seotud tõrkeotsing .....	25
8.4 Kevitusseadmega seotud tõrkeotsing .....	25
8.5 Veakood .....	25
9. Ladustamine .....	26
9.1 Lühiajaline ladustamine .....	26
9.2 Pikaajaline ladustamine .....	26
9.3 Taaskäivitamine pärast ladustamist .....	26
9.4 Vaakumkambri kaane rõhu alt vabastamine .....	26
10. Gaasiahela skeem .....	27

11. Elektriskeem.....	28
11.1 Releejuhtimisega seadme elektriskeem.....	28
11.2 Arvutijuhtimisega seadme elektriskeem.....	32

## Eessõna

Täname, et valisite meie DZ-seeria automaatse pidevtöörežiimiga vaakumpakkimismasina.

**See juhend sisaldab järgnevat teavet:**

- Toote kirjeldus
- Ohutusnõuded
- Paigaldamine ja kasutuselevõtt
- Kasutusjuhised
- Hooldus ja remont
- Tõrked ja lahendused

Käesolev kasutusjuhend tutvustab toote paigaldamist ja kasutamist ning sisaldab järgmisi elemente: paigaldamine, käivitamine ja vigade kõrvaldamine, töötingimused, hooldus, tõrkeotsing ja remont.

**Märkus:**

- Enne masina kasutamist lugege käesolev juhend hoolikalt läbi.
- Veenduge, et juhend on saadaval nii toote kasutajale kui töödejuhatajale.
- Hoidke kasutusjuhend pärast läbilugemist edaspidiseks kasutamiseks alles.
- Mistahes küsimuste korral võtke ühendust edasimüüjaga.

**Vastutusala:**

- See juhend on koostatud väga hoolikalt. Tootja / edasimüüja ei vastuta vigade või kasutajapoolsete vääritimõistmiste eest.
- Tootja / edasimüüja ei vastuta kahjustuste või tõrgete eest, mis on tekkinud valede varuosade kasutamisest.
- Tootjal on õigus parameetrit või varuosu muuta ilma ostjat ette teavitamata.
- Tootja autoriõigused on kaitstud. Ärge reprodutseerige juhendi ühtegi osa ilma meie kirjaliku nõusolekuta.

**Terminid:**

**Teflonkangas:** PTFE-kattega kangas. Sellel on kõrge temperatuurikindlus ja mittenakkuvus.

**Keevitustenn:** Koosneb alumiiniumprofiilist (või keevitusvardast), keevituselemendist, teflonkangast jne.

## 1. Toote kirjeldus

### 1.1 Kasutusala

DZ tootesarja vaakumpakkemasinal on suurepärane funktsionaalsus, seda on lihtne kasutada ja hooldada ning sellel on lai kasutusala. Masinat saab kasutada pehme pakendusmaterjaliga, nagu näiteks komposiitkile või alumiinium-plastkomposiitkilega jne. Sellega saab pakendada teravilju, toitu, puuvilju, seemneid, ravimeid, keemiatooteid nii vedeliku, pulbri kui pasta kujul, samuti seadmeid ning muid materjale. Tooted on pärast pakendamist kaitstud oksüdeerumise, hallituse, putukate, mädanemise ja niiskuse eest, mis tähendab, et tagatud on nii kvaliteet kui värskus, mis pikendavad toidu säilivusaega.

### 1.2 Toote omadused

- Masinal on õliaurude filtreerimise funktsioon, mistõttu pole vaja väljalasketoru ühendada.
- Lauale paigaldatava DZ-500 vaakumpakkemasina vaakumkambrit, kambri katet ja masina korpusi saab hoolduse lihtsustamiseks veidi tõsta.
- Reguleerides masina spetsiaalset vedru, väldite teisaldamisel tekkida võivaid deformatsioone.
- Seda masinat on lihtne kasutada. Kogu protseduur, sealhulgas vaakumkambri sünteetilisest klaasist kaane sulgemine, vaakumi tekitamine, gaasiga täitmine (kui see võimalus on ette nähtud), keevitus, etikettide printimine, jahutamine, õhu sissevõtt ja kaane avamine tehakse automaatselt.
- Kevitusüksuse suur temperatuurivahemik võimaldab pakendada erinevast materjalist ja erineva paksusega pakenduskotte.
- Juhtpaneelil on avariilüliti. Kui vaakumpakendamisel tuleb ette häireid, vajutage STOP-nuppu, mis katkestab pakendamisprotsessi ja viib masina ooterežiimi.

### 1.3 Tööpõhimõte

Asetage kotid vaakumkambrisse ja sulgege vaakumkambri kaas. Käivitage masin, vaakumpump hakkab tööle ja moodustab kaane ja vaakumkambri vahele vaakumi. Kui vaakum on tekitatud, täitke vaakumkamber vajadusel gaasiga. Seejärel tõstab turvapadi või silinder (vaakumkambri ja välisõhu rõhuerinevusest tulenevalt) keevitustenni üles ning koti avatud serv vajutatakse kokku. Kevitustennis olev keevitustraata kuumeneb ning kott keevitatakse kinni. Pärast jahtumist täitub vaakumkamber õhuga. Vaakumpakendamine on lõpetatud.

### 1.4 Mudeli tähistus

D Z Q XXX / X S X XX

*Alates viimasest sümbolist:*

#### **Tootja kood nr. 1**

Tühik=Releejuhtimine sisseehitatud vaakumpumbaga;

P=arvuti-paneeljuhtimine sisseehitatud vaakumpumbaga;

W=Releejuhtimine välise vaakumpumbaga;

WP = Arvuti-paneeljuhtimine välise vaakumpumbaga

#### **Tootja kood nr. 2**

A = madal kamber + kaarkaas;

B=lame vaakumkamber + kuppelkaas

C = lame kamber + üliõhuke kaas

**S=Kahe kambriga vaakumkamber**

**Keevitustennide arv (2 või 4)**

/

**Keevitustenni tööpikkus (mm)**

**Q=Gaasi sissepritse**

**(Vaakumpakendamise märgis puudub)**

**Z=Vaakum**

**D=Multifunktsionaalne**

## 2. Ohutus

### 2.1 Ettevalmistus

Need juhised kirjeldavad üksikasjalikult masina transportimist, ladustamist, paigaldamist, käivitamist, töötingimusi, hooldust, tõrkeid ja remonti.

Soovitame lasta masin paigaldada väljaõppinud paigaldustöötajal.

### Järgige hooldusjuhiseid.

- Enne masina kasutamist lugege see juhend hoolikalt läbi ja tehke endale põhjalikult selgeks.
- Mistahes küsimuste korral võtke ühendust edasimüüjaga.

## 2.2 Ohutusnõuded

- Tõrgete korral kontrollige toitepinget ja sagedust. Olenemata sellest, kas tegemist on kolmefaasilise (380V/50Hz) või ühefaasilise süsteemiga, on kollane-roheline juhe kaitsemaandusjuhe. Ärge seda eemaldage.
- Toitejuhe tuleb paigaldada nii, et see poleks liiga pingul ega ka liiga lõtv, ning see tuleb masina küljest eemaldada, kui seda ei kasutata.
- Ärge kasutage masinat söövitavas või tolmuses keskkonnas.
- Ärge vahetage komponente välja oma äranägemise järgi.
- Hoidke masin puhtana ja eemaldage vaakumkambrist regulaarselt sinna kogunenud tolm.
- Eemaldage masin vooluvõrgust, kui seda ei kasutata.
- Vahetage vaakumpumba õli õigeaegselt välja.
- Hoidke käesolev kasutusjuhend edaspidiseks kasutamiseks alles.
- See masin on ehitatud vastavalt uusimale tehnoloogiale ja ohutustandarditele. Ebaõige kasutamise korral võib tekkida oht või kahjustused. Pange tähele märksõnu "OHTLIK", "HOIATUS", "ETTEVAATUST".

### Näiteks:



#### OHTLIK!

Selle hoiatuse eiramine võib põhjustada kahjustusi või surmaga lõppevaid õnnetusi.



#### HOIATUS!

Selle hoiatuse eiramine võib põhjustada kahjustusi või surmaga lõppevaid õnnetusi.



#### ETTEVAATUST!

Selle hoiatuse eiramine võib põhjustada vigastusi või varalist kahju.

## 2.3 Töökeskkond

Seda toodet tohib kasutada siseruumides tavapärasel keskkonnatemperatuuril. Kui keskkonnatingimused on halvad, nagu näiteks söövitav atmosfäär või kui temperatuur ulatub üle 30 °C või jääb alla 5 °C, võtke ühendust tootja või edasimüüjaga.

Vaakumpumba õli eraldub töötamise ajal maksimaalselt, kuid mitte täielikult.



#### ETTEVAATUST! TERVISTKAHJUSTAV!

Vaakumpumba väljalaskes on jääkõli. Selle gaasi pikaajaline sissehingamine on tervisele kahjulik. See toode tuleb paigutada ventileeritud ruumi.

### 3. Transport

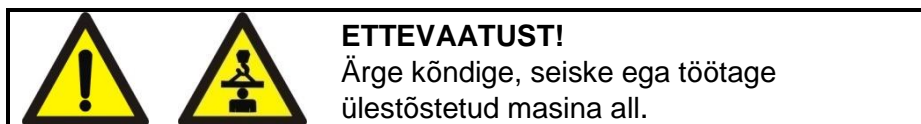
#### 3.1 Puitkastist pakend

Kui masin on kinnitatud kruviga kasti aluse külge:

- Keerake lahti kruvi masina ja kasti aluse vahel.

Kui masin on kinnitatud lukustusrihma abil:

- eemaldage lukustusrihm

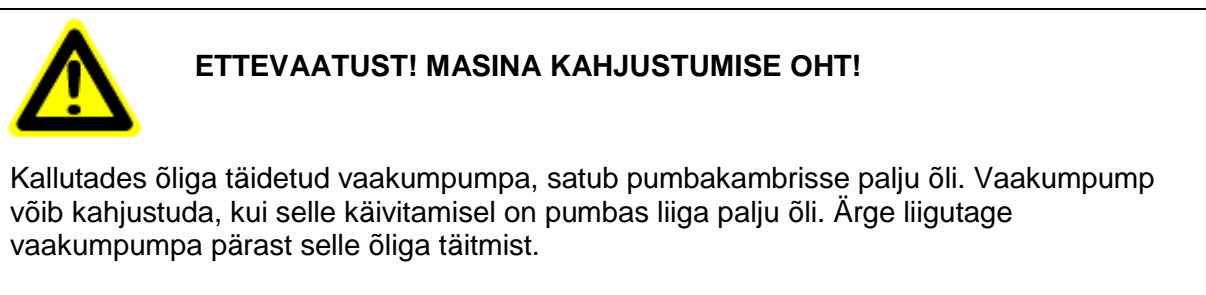


**Märkus: Kinnitage rihtm või tross masina külge õigesse kohta.**

**Võtke arvesse masina raskuskeset.**

- Veenduge, et tross on masina külge kinnitatud ohutult ja tugevalt.
- Kinnitage tross tõstuki külge turvalukuga.
- Kasutage tõstmiseks tõstukit.

**Märkus: „Põrandatüüpi“ masin on varustatud ratastega ja seda saab tasasel pinnasel liigutada. Kui ratastel on lukustusmehhanism, vabastage see enne masina liigutamist.**



**Märkus: Tühjendage vaakumpump õlist enne masina teisaldamist.**

### 4. Paigaldamine

Enne masina paigaldamist lugege käesolev juhend hoolikalt läbi. Tootja ei vastuta ebaõigest kasutamisest tulenevate tõrgete eest.

Loodame, et masin teenib teid kaua, ent küsimuste puhul võtke julgelt tootjaga ühendust.

#### 4.1 Paigaldamise eeltingimus

- Hea ja usaldusväärne elektrimaandus on oluline eeltingimus. Töötajate ohutuse tagamiseks ühendage maandusjuhe korralikult masina PE-klemmiga või maandusmärgisel ettenähtud kohas.

- Liinile tuleb paigaldada lekkevoolu kaitselüliti.



### ETTEVAATUST! KAHJUSTUSTE OHT!

Kui paigaldamise eeltingimusi ei täideta, saab masin kahjustada.  
Ettevaatust! Vigastuste oht!

**Veenduge, et paigalduskeskkond vastab põhilistele ohutuseeskirjadele**

#### 4.2 Paigalduskeskkond

- Ümbritsevas keskkonnas ei tohi olla tuleohtlikke ega plahvatusohtlikke gaase.
- Temperatuur: 5-30 °C. Kui masinat kasutatakse muus keskkonnas, võtke ühendust tootja või edasimüüjaga.
- Ümbritseva keskkonna rõhk: standardne atmosfäärirõhk.
- Veenduge, et liinipinget vastaks nõuetele (vt masina andmeplaati).
- Kallutamisel põhjustatud kahjustuste vältimiseks hoidke masinat liigutamisel püsti.
- Masin peab töötamise ajal asuma tasapinnaliselt.
- Tagage hea ventilatsioon, jättes masina ümber igal küljel vähemalt 10 cm vaba ruumi.
- Ärge jätke masinat kuuma kohta ega auruseadmete, näiteks auruti, lähedusse.
- Jätke masina ümber pumbaõli väljavahetamiseks ja hooldustööde tegemiseks piisavalt ruumi.

#### 4.3 Õliga täitmine



### ETTEVAATUST! KAHJUSTUSTE OHT!

Äsja tarnitud masinas pole vaakumpumbas õli. Ilma õlita töötav vaakumpump kahjustub väga lühikese aja jooksul. Enne käivitamist veenduge, et vaakumpump on õliga täidetud.

**Märkus: Vaakumpumpa tuleb transportida ilma õlita.**



### TÄHELEPANU!

Vaakumpumpa mingis teises asendis õliga täites võib vaakumpump kahjustuda. Pumpa tuleb täita õlipaagi ava kaudu.





### ETTEVAATUST! PÕLETUSTE OHT!

Õlipaagis on kõrge temperatuuriga ja kõrge rõhu all olevat õliauru. Kui õlipaagi kork avatakse, võib kuum õliaur kasutajat kõrvetada. Õlipaagi korki tohib lahti keerata alles pärast seda, kui vaakumpump on välja lülitatud. Ärge avage õlipaagi korki, kui vaakumpump töötab.



Märkus: Õliga täitmise protseduuri leiate vastavast peatükist

#### 4.4 Elektriühendused



**OHTLIK! ELEKTRILÖÖGIOHT!**

Veenduge, et kõikidel pistikutel oleks maandusjuhe. **ETTEVAATUST!** Vale liinipinge kahjustab masinat. Kontrollige masina võimsustarvet masina andmeplaadilt. Järgige ohutu käitamise eeskirju ja õnnetuste ennetamise riiklikke kaitsemeetmeid.

##### Toide/maandatud ühendus


- Kontrollige, kas liini toitepinge vastab masina andmeplaadil kirjutatud pingele.
- Kontrollige vaakumpumba pöörlemissuunda, kui masin ühendatakse kolmefaasilise toitega.
- Tulekahju või elektrilöögi vältimiseks veenduge, et masin on maandatud pistikuga õigesti ühendatud. (Maandusjuhe on kollane-roheline.)
- Liigse mehaanilise pinge all olemise vältimiseks peaks juhe olema kergesti liigutatav.
- Vahetage kahjustatud juhe välja.
- Eemaldage masin voluvõrgust, kui masinal on tööhäire või sellel tehakse hooldustöid.
- Kui masinat ei kasutata, pange juhe juhtmehoidikusse.

##### Kui masinal on ühefaasiline pistik:

- Ühendage toitejuhe õigesti.
- Ühendage toitejuhtme teine ots seinakontakti.

##### Kui masin kasutab kolmefaasilist voolu:

- Ühendage toitejuhe õigesti.
- Ühendage maandusjuhe.



**ETTEVAATUST! KAHJUSTUSTE OHT!**

Vaakumpumba mootori vale pöörlemissuund kahjustab vaakumpumba isegi lühikese aja jooksul. Enne masina käivitamist veenduge, et pöörlemissuund on õige.



##### Kolmefaasilise mootoriga varustatud vaakumpumba puhul:

- Kontrollige vaakumpumba pöörlemissuunda vastavalt suuna tähisele.
- Lülitage toide sisse ja langetage masina kaant kergelt alla, et vaakumpump tööle hakkaks (vt peatükki Käivitus).
- Jälgige võimaluse korral vaakumpumba mootori ventilaatorit ja määrake pöörlemissuund kindlaks enne ventilaatori seiskumist.
- Kui pöörlemissuunda on võimatu kontrollida, kuulake mootori häält. Vales suunas pöörlev vaakumpump teeb „piiksuvat“ häält. Kontrollige vaakummeetrit, kuna vastupidises suunas käitatav pump ei tekita vaakumit.

##### Kui pöörlemissuunda on vaja muuta:


- Vahetage ümber kolmefaasilise toite mistahes kaks faasi.

#### 4.5 Gaasi sissepritse süsteemi ühendamine (kui on olemas)



**HOIATUS!  
PLAHVATUSOHT!**

Ärge kasutage tuleohtlikku gaasi või segugaasi, milles on rohkem kui 20% hapnikku, vastasel juhul võib tekkida plahvatus.



**ETTEVAATUST! KAHJUSTUSTE OHT!**

Õhutoite rõhk ei tohiks olla kõrgem kui 0,1 MPa, vastasel juhul võib masin kahjustada saada.



#### HOIATUS

Kategooriliselt on keelatud kasutada hapnikku (O<sub>2</sub>),  
**MILLE RÕHK ON KÕRDEM KUI  
0,1 MPa**

- Ärge kasutage tuleohtlikku gaasi või kõrge hapnikusisaldusega segugaasi, vastasel juhul võib tekkida plahvatus. Tootja / maaletooja ei vastuta selle reegli rikkumisest põhjustatud õnnetuste või kahjustuste eest.
- Gaasiballoon peab olema korralikult suletud. Sulgege gaasiballooni peaventiil, kui pakendatakse ilma gaasita või kui masinat ei kasutata.
- Gaasiballooni rõhuventiili nimiväärtus ei tohiks olla suurem kui 0,1 MPa, vastasel juhul võib masin kahjustada saada.
- Gaasi sissepritsetoru kruviotsade läbimõõt on 10 mm. Kruviotsad asuvad masina küljel või taga.

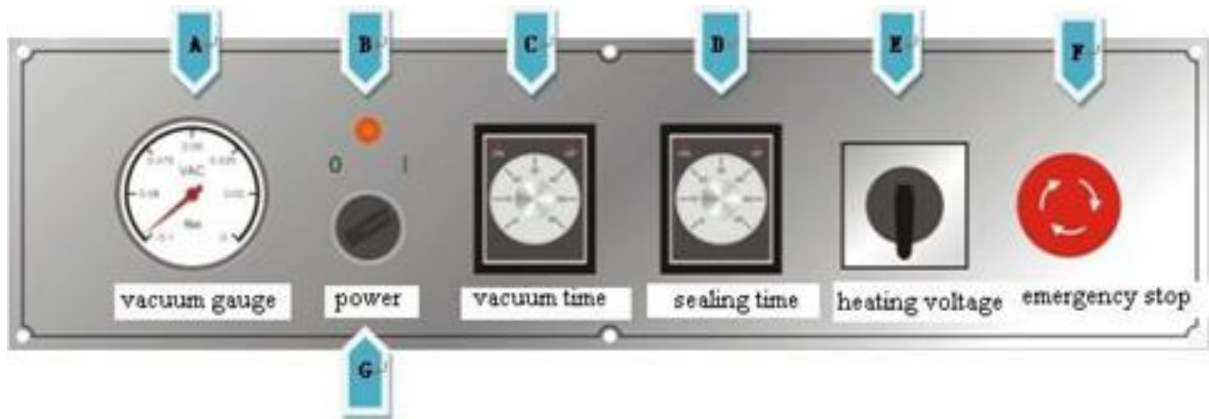
**Kui teil on gaasiballooni kohta küsimusi, võtke ühendust gaasiballooni edasimüüjaga.**

**Märkus:** Keevitamine ei pruugi gaasiga ületäitmise tõttu õigesti toimuda, kui vaakumitase on keevitamise käivitamisel üle 0,06 MPa.

## 5. Käivitamine ja kasutuselevõtt

### 5.1 Juhtpaneel

- Releejuhtimisega juhtpaneel












DZ-tootesarja paneel (ilma gaasi sissepritse funktsioonita)

Tähis	Nimetus	Kirjeldus
A	Vaakummeeter	Kuvab vaakumi rõhuväärtuse
B	Toitelüliti märgutuli	Märgutuli süttib, kui masin on sisse lülitatud.
C	Vaakumiaja seadistus	Vaakumi tekitamise aja seadistamiseks, vahemikus 0 kuni 60 sekundit.
D	Keevitusaja seadistus	Keevitusaja seadistamiseks, vahemikus 0 kuni 60 sekundit.
E	Kuumutuspinge lüliti	Saab valida kahe pinge vahel – kõrge või madal
F	Avariinupp	Hädaseiskamisel seiskub masin selle nupu vajutamisel.
G	Toitelüliti	Elektritoite sisse-välja lülitamiseks.

**Märkus:** jahutusaja seadistuse relee on paigaldatud masina sisse, klemmiplaadile. DZQ-tootesarja (õhu sissepritse funktsiooniga) juhtpaneelil on veel üks 0-6 sekundilise vahemikuga hapniku sissepritseaja relee seadistus.

### Arvutijuhtimisega seadme juhtpaneeli tutvustus



Nr	Sümbol	Nimetus	Märkused
A		Monitor	Kuvab funktsioonide oleku töötamise ajal – numbrid vähenevad. Kuvab valitud funktsiooni parameetri väärtuse numbreid. Kuvab "□ □", kui masin on ooterežiimis. Kuvab "E d", kui programm on lõpetatud.
B		Emergency Stop (avariinupp)	Seda kasutatakse programmi peatamiseks. Avariinuppu saab masina seiskamiseks vajutada igal ajal. Selle nupu vajutamisel seiskab masin töö täielikult, läheb rõhuühtlustamisfunktsiooni juurde ja vaakumkambri kaas avaneb automaatselt.
C		Funktsioonide valimine	Seda kasutatakse funktsiooni, näiteks vaakumi tekitamise, keevitamise ja jahutamise valimiseks või suhtelise parameetri muutmiseks. Kui funktsioon on valitud, süttib vasakul küljel asuv märgutuli.
D		Parameetri väärtuse suurendamine	Iga kord, kui seda nuppu vajutatakse, suureneb valitud funktsiooni parameeter ühe ühiku võrra. Vajutage seda nuppu ja hoidke allavajutatuna ning parameetri väärtus suureneb umbes 5 ühiku võrra.
E		Parameetri väärtuse vähendamine	Iga kord, kui seda nuppu vajutatakse, väheneb valitud funktsiooni parameeter ühe ühiku võrra. Vajutage seda nuppu ja hoidke allavajutatuna ning parameetri väärtus väheneb umbes 5 ühiku võrra.
F		Programmi valimine	Valige üks programm 5 salvestatud programmi hulgest. Vajutage üks kord, ekraanile kuvatakse kasutatava programmi koodnumber, näiteks "P1". Vajutage uuesti ühe sekundi jooksul, et liikuda programmide P1-P5 vahel ringiratast. Nupu vabastamisel kohandub masin vastavalt valitud programmiks.
G		Töötamise märgutuli	Märgutuli (punane) põleb kogu töösükli jooksul.
H		Funktsioonide märgutuled	Vastav märgutuli süttib, kui töösükli ajal täidetakse seda funktsiooni. Kui vajutate ühe funktsiooni valimiseks funktsioonivaliku nuppu, süttib vastav märgutuli (punane).
I		Vaakum-meeter	Kuvab vaakumkambri rõhuväärtuse.

## 5.2 Sisselülitamine




**OHTLIK! ELEKTRILÖÖGIOHT!**

**Järgige ohutu käitamise reegleid.**

- Käivitage masin toitelüliti pöörates või vajutades.

- Pärast toite sisselülitamist süttib releejuhtimisega paneelil vastav märgutuli, arvutijuhtimisega masina juhtpaneeli ekraanil kuvatakse "\_ \_", mis annab teada, et masin on ooterežiimis ja seda saab kasutada.

### 5.3 Kontrollige mootori pöörlemissuunda

(Kolmefaasilise mootoriga varustatud vaakumpumba puhul)



#### **ETTEVAATUST! KAHJUSTUSTE OHT!**

Vaakumpumba mootori vale pöörlemissuund kahjustab vaakumpumba isegi lühikese aja jooksul. Enne masina käivitamist veenduge, et pöörlemissuund on õige.

Kolmefaasilise voolutarbega masinal on sisseehitatud vaakumpump või toitepistik vaakumpumba ühendamiseks. Kui vaakumpumba pöörlemissuund on vale, võib vaakumpump kahjustada saada. Veenduge, et pöörlemissuund on õige.

- Kontrollige vaakumpumba pöörlemissuunda vastavalt suuna tähisele.
- Lülitage toide sisse ja langetage masina kaant kergelt alla, et vaakumpump tööle hakkaks.
- Jälgige võimaluse korral vaakumpumba mootori ventilaatorit ja määrake pöörlemissuund kindlaks enne ventilaatori seiskumist.
- Kui pöörlemissuunda on võimatu kontrollida, kuulake mootori häält. Vales suunas pöörlev vaakumpump teeb „piiksuvat“ häält. Kontrollige vaakummeetrit, kuna vastupidises suunas käitatud pump ei tekita vaakumit.

**Kui pöörlemissuunda on vaja muuta:**

- Vahetage ümber kolmefaasilise toite mistahes kaks faasi.

## 6. Tavapärase töö ja parameetrite seadistamine



#### **ETTEVAATUST! TERVISTKAHJUSTAV!**

Vaakumpumba väljalaskes on jääköli. Gaasi pikaajaline sissehingamine kahjustab tervist. Masinat tuleb kasutada ventileeritud ruumis.

- Ärge pakendage tooteid, mis võivad selle masinaga vaakumi tekitamisel või pärast vaakumi tekitamist kahjustatud saada.
- Kui teil on küsimusi masina kasutamise või selle funktsioonide kohta, mida käesolevas kasutusjuhendis pole käsitletud, võtke ühendust tootja või tarnijaga.
- Kui masin töötab ebaregulaarselt või teeb kummalist häält, lülitage toide kohe välja, katkestage töö ja eemaldage masin vooluvõrgust.
- Kui masina töös on probleeme, võtke ühendust tootja või edasimüüjaga.

### 6.1 Tavapärase töö

- Käivitamiseks lülitage toitelüliti sisse ja vastav märgutuli süttib.

- Kasutage vaakumpakendamiseks sobivat liitmaterjalist kotti. Kotid peavad enne toidu pakendamist olema steriliseeritud.
- Asetage tooted kottidesse. Valige toodetega sobivad kotid. Ärge valige liiga suuri kotte. Veenduge, et masina kasutamise ajal on ümbritsev keskkond puhas. Pakkematerjalid ja käed peavad olema kuivad.
- Asetage kott vaakumkambrisse või kõrgendusplaadile (kui see on olemas). Kotti suu tuleks asetada keevitustennile või silikoonribale. Kui kott asub keevitustennist või silikoonribast madalamal, paigaldage masinaga kaasas olev kõrgendusplaat (kui see on olemas); see muudab pakendamise lihtsaks ja tsükliaja lühemaks.
- Gaasi sissepritseüsteemi puhul asetage kotti suu gaasi sissepritse liitmikule.
- Keevitustennile või silikoonribale saab korraga panna mitu kotti, seda juhul kui keevitustenn või riba on kottidest pikem. Kotte ei tohi virna laduda. Kui masinal on rohkem kui üks silikoonriba, saab neid ribasid kasutada samaaegselt.
- Seadke õige parameeter vaakumi- ja keevitusfunktsiooni jaoks. Vt peatükki Juhtpaneel.
- Sulgege kaas ja masin teeb kogu programmi, sealhulgas vaakumi tekitamise, gaasi sissepritse (kui on olemas), keevitamise ja jahutamise. Kaas avaneb automaatselt, kui viimane rõhuühtlustus on lõpetatud.
- Pärast tsükli lõppu eemaldage kotid masinast.
- Vajadusel korral vajutage töö katkestamiseks avariinuppu. Masin katkestab töö ja teeb viivitamatult rõhuühtlustuse. Vaakumkambriga kaas avaneb automaatselt.
- Korrake ülaltoodud samme.

**Märkus:** Kaant ei saa automaatselt avada voolukatkestuse või muude õnnetuste korral. Masin teeb rõhuühtlustamisfunktsiooni niipea, kui elektriühendus on taastunud ja kaas avaneb automaatselt.

**Märkus:** Kui masin on paigaldatud merepinnast arvestades suhteliselt kõrgele, väheneb atmosfäärirõhk ja vastavalt väheneb vaakummeetri väärtus.

## 6.2 Programmi juhtimistsükli juhised


### Releejuhtimisega masina juhtimistsükkel

Nr	Protsess	Märkused
1	<b>Kaane sulgemine</b>	<ul style="list-style-type: none"> <li>■ Masin käivitub.</li> </ul>
2	<b>Vaakumi tekitamine</b>	<ul style="list-style-type: none"> <li>■ Masin hakkab vaakumit tekitama ja vaakumkambrist õhku eemaldama.</li> <li>■ Süttib vaakumiaja relee märgutuli "ON" (sees).</li> <li>■ Vaakummeetri osuti liigub aeglaselt vasakule.</li> <li>■ Vaakumiaja relee märgutuli "UP"(valmis) süttib, kui vaakumi tekitamine lõpeb.</li> </ul>
3	<b>Gaasi sissepritse (kui on olemas)</b>	<ul style="list-style-type: none"> <li>■ Gaasi sissepritse algab ja kotid täidetakse gaasiga niipea, kui vaakumi tekitamine on lõpetatud.</li> <li>■ Süttib gaasi sissepritse relee märgutuli "ON" (sees).</li> <li>■ Vaakummeetri osuti liigub aeglaselt paremale.</li> <li>■ Gaasi sissepritse relee märgutuli "UP"(valmis) süttib, kui gaasi sissepritse lõpeb.</li> </ul>
4	<b>Keevitamine</b>	<ul style="list-style-type: none"> <li>■ Keevitamine algab niipea, kui vaakumi tekitamine ja gaasi sissepritse on lõppenud.</li> <li>■ Süttib keevitusaja relee märgutuli "ON" (sees).</li> <li>■ Vaakummeetri osuti ei liigu.</li> <li>■ Keevitusaaja relee märgutuli "UP"(valmis) süttib, kui keevitamine</li> </ul>

		lõpeb.
5	<b>Jahutamine</b>	<ul style="list-style-type: none"> <li>■ Jahutamine algab ja kinni keevitatud kotid jahutatakse kohe pärast keevitamise lõpetamist.</li> <li>■ Süttib jahutusaja relee märgutuli "ON" (sees).</li> <li>■ Vaakummeetri osuti ei liigu.</li> <li>■ Jahutusaja relee märgutuli "UP"(valmis) süttib, kui jahutamine lõpeb.</li> </ul>
6	<b>Rõhu ühtlustamine</b>	<ul style="list-style-type: none"> <li>■ Rõhu ühtlustamine algab kohe pärast keevitamise lõppemist. Õhk liigub kambrisse ja rõhk kambris ühtlustub välisrõhuga. Vaakumkambriga kaas avaneb automaatselt.</li> <li>■ Vaakummeetri osuti liigub kiirelt paremale.</li> </ul>
7	<b>Lõpetamine</b>	<ul style="list-style-type: none"> <li>■ Vaakummeetri osuti naaseb asendisse 0 ja kaas avaneb automaatselt.</li> <li>■ Kõikide ajareleede märgutuled kustuvad.</li> <li>■ Tooted on nüüd pakendatud.</li> </ul>

**MÄRKUS:** vaakummeetri osuti liigub keevitamise algfaasis veidi – see on normaalne nähtus.

### 6.3 Parameetrite seadistamine



**ETTEVAATUST! KAHJUSTUSTE OHT!**

Ebamõistlike väärtustega parameetrite seadistamine võib masinat kahjustada või lühendada selle eluiga.

- Ebamõistlike väärtustega parameetrite seadistamine võib masinat kahjustada või lühendada selle eluiga.
- Ebamõistlike parameetrite seadistus võib põhjustada kogu programmi või keevituse valesti läbiviimise.
- Kui teil on masina töö ja funktsiooni kohta küsimusi, võtke ühendust edasimüüjaga.

**Märkus:** Parameetreid saab seadistada ainult juhul, kui masin on seisatud. Masin ei hakka tööle, kui sulete vaakumkambriga kaane ilma parameetreid seadistamata.

#### Releejuhtimisega juhtpaneeli parameetrite seadistus

##### Ajaparametrite seadistamine

DZ-tootesarja masinate releepaneelil on kolm reguleeritavat ajareleed (ilma gaasi sissepritse funktsioonita) – vaakumi tekitamise aeg, keevitusaeg ja jahutusaeg. Pöörake ajarelee reguleernupp soovitud väärtusele.

DZQ tootesarja masinate releepaneelil (gaasi sissepritse funktsiooniga) on neli reguleeritavat ajareleed – vaakumi tekitamise aeg, keevitusaeg ja gaasi sissepritse aeg on paigaldatud juhtpaneelile ning jahutusaja relee asub masina sees, elektrikilbis. Pöörake ajarelee reguleernupp soovitud väärtusele.

##### Keevituspinge seadistamine

Keevituspinge seadistamiseks on kaks võimalust, madal (1) ja kõrge (2), mida kasutatakse kas õhukeste või paksude vaakumpakendite jaoks. Masin ei kuumene, kui keevituspinge on asendis "0".


- Ebamõistlike väärtustega parameetrite seadistamine võib masinat kahjustada või lühendada selle eluiga.
- Ebamõistlike parameetrite seadistus võib põhjustada kogu programmi või keevituse valesti läbiviimise.
- Kui teil on masina töö ja funktsiooni kohta küsimusi, võtke ühendust tootja või edasimüüjaga.

**Märkus: Parameetrit saab seadistada ja programmi muuta ainult juhul, kui masin on ooterežiimis ja ekraanil kuvatakse "□ □"**





• **Salvestatud programmide valimine:**

Masinasse saab salvestada 5 individuaalse koodiga tööprogrammi (P1, P2, P3, P4, P5). Kasutaja saab salvestada sageli kasutatava programmi ja seejärel selle kiiresti erinevate pakendite jaoks valida.

Programmi saate valida programminupuga.

1		Vajutage üks kord, ekraanile kuvatakse kasutatava programmi koodnumber, näiteks "P1". Vajutage uuesti ühe sekundi jooksul, et liikuda programmide P1-P5 vahel ringiratast. Nupu vabastamisel kohandub see vastavalt valitud programmiks.
---	---	--

• **Programmi parameetrite seadistamine:**

Nr	Pilt	Tegevus	Monitor
1	Käivitamine	Käivitage masin ja oodake, kuni ekraanile kuvatakse ooterežiimi sümbol	Ekraanile kuvatakse "□ □"
2		Valige funktsioon, vajutades funktsiooni valimise nuppu. Järgmise funktsiooni valimiseks vajutage nupul üks kord.	
3		Kui funktsioon on valitud, süttib vastav märgutuli (punane). Neli funktsiooni on vastavalt: vaakumi tekitamise aeg, gaasi sissepritse aeg (kui on olemas), keevitusaeg ja jahutusaeg.	Kuvab valitud funktsiooni määratud väärtuse.
4		Vajutage üks kord, et valitud funktsiooni aja väärtust suurendada või vähendada ühe ühiku võrra. Vajutage seda nuppu ja hoidke allavajutatuna ning parameetri väärtus suureneb või väheneb sekundis 2 ühiku võrra. Nupu pikalt vajutamine suurendab väärtust kiiresti.	Kuvab valitud funktsiooni määratud väärtuse.
5		Vajutage funktsioonivaliku nuppu üks või mitu korda, kuni kõik märgutuled kustuvad ja masin on salvestanud kõik parameetrid.	Ekraanile kuvatakse "E d"

**Märkus: Kui sulgete parameetrite reguleerimisel vaakumkambri kaane, salvestab masin praeguse parameetri ja käivitub.**

**Märkus: Iga parameetri seadistus muudab ainult kasutatava programmi parameetreid. Kasutatava programmi koodi saab kuvada programmi nupuga.**



**Märkus:** Keevitusaega tuleb optimaalse parameetri leidmiseks reguleerida lühikesest pikaks sammhaaval. Liiga pikk keevitusaeg viib keevitustenni temperatuuri üle seadistatud piirväärtuse, põhjustades keevitustenni rikkimineku. Tavaliselt ei tohiks keevitusaeg ületada 3 sekundit.

**Nende funktsioonide reguleerimisvahemik:**

Funktsioon	Parameetrite vahemik	Reguleerimissamm	Ühik
Vaakumi tekitamine	0-99	1	Sekund
Gaasi sissepritse	0-9,9	0,1	Sekund
Keevitamine	0-9,9	0,1	Sekund
Jahutamine	0-9,9	0,1	Sekund

- Vaakumi tekitamise aeg tuleks määrata vaakumkambris olevate materjalide koguse ja suuruse järgi. Tavaliselt võib vaakumi tekitamise ajaks seadistada 20–40 sekundit.
- Keevitustsükkel ei pruugi olla täielik, kui keevitamine algab siis, kui vaakumi tase pole jõudnud väärtuseni alla 0,06 MPa.



#### 6.4 Vedelate toodete pakendamine

- Masin sobib vedelate toodete, näiteks supside ja kastmete pakkimiseks. Vedelaid tooteid pakkides seadke masin õigesse asendisse.
- Teatud madalal rõhul või kõrgel temperatuuril tõuseb vedeliku temperatuur keemistemperatuurini. Kõrge temperatuuriga vedel toode saavutab peagi keemistemperatuuri ja selle vaakumi tase on madalam.
- Vedelad tooted on soovitatav enne pakkimist külmutada, et tagada optimaalne vaakum.
- Allolevas tabelis on välja toodud vee keemispunkt, temperatuur ja rõhk.

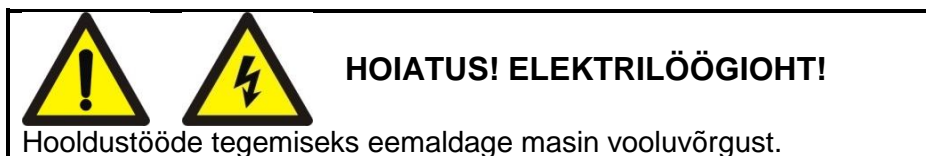
Vaakumsurve [mBAR]	1 000	800	600	400	200	100	50	20	10	5	2
Keemispunkt [°C]	100	94	86	76	60	45	33	18	7	-2	-13

#### 6.5 Optimaalne pakendamine

- Kasutage kvaliteetset vaakumkotti ja õiget pakendamismeetodit.

- Jätke koti suu juurde piisavalt ruumi, vähemalt 30 mm.
- Asetage vaakumkott korralikult keevitustennile või silikoonribale.
- Kui kotid asuvad palju madalamal kui keevitustenn või silikoonriba, paigaldage sobivad kõrgendusplaadid (kui need on olemas).

## 7. Hooldus



Igapäevane hooldus on vajalik masina eluea pikendamiseks, mehaaniliste rikete vältimiseks ja optimaalse pakendamise efekti saavutamiseks. Kui masinat kasutatakse sageli (rohkem kui 4 tundi päevas), on soovitatav lasta teha professionaalne hooldus iga 6 kuu järel. Kui masinat kasutatakse vähem kui 4 tundi päevas, võib hoolduse lasta teha kord aastas. (Hooldusvälba pikkus sõltub ka keskkonnast ja pakendatavast tootest.)

Osalise hoolduse peaks siiski tegema kasutaja. Järgnevalt kirjeldatakse üldiseid hooldustöid.

- Enne hooldustööde tegemist eemaldage masin vooluvõrgust. Tõmmake pistik seinakontaktist välja.
- Kui masin töötab korrapäratult või teeb kummalist häält, eemaldage masin viivitamatult vooluvõrgust ja võtke ühendust tootja või edasimüüjaga.
- Ärge peske masinat kõrgsurvepesuriga, kuna sellega kahjustate elektroonikat ja muid komponente.
- Ärge laske veel siseneda vaakumi imiavasse ega vaakumpumba väljalaskeavasse, vastasel juhul võib vaakumpump kahjustuda ja seda ei saa enam kasutada.
- Hobikasutajatel (mitteprofessionaalidel) on keelatud suuri hooldustöid teha.
- Liigutage või transportige masinat püstises horisontaalses asendis. Masina kallutamine võib vaakumpumpa kahjustada.
- Kui töötate pidevalt 10 tundi või kauem, kontrollige masina ventilaatori või vee jahutust.
- Kui masin on kahjustatud või sellel on rike / tööhäire, mis on põhjustatud sellest, et masinat ei ole hooldatud käesolevas kasutusjuhendis toodud juhiste järgi, ei vastuta tootja / edasimüüja tõrgete eest ja rikete eemaldamise eest.

### 7.1 Standardne hooldusgraafik


Sagedus	Hooldustöö
<b>Kord päevas</b>	<ul style="list-style-type: none"> <li>• Puhastage vaakumkamber, kaas ja korpus niiske lapiga ning eemaldage keevitustennilt sinna kogunenud võõrosakesed.</li> <li>• Ärge kasutage kõrgsurvepesurit.</li> </ul>
<b>Kord nädalas</b>	<ul style="list-style-type: none"> <li>• Kontrollige õlitaset ja -kvaliteeti. Kui õli pole piisavalt või selles on võõrosakesi, lisage õli juurde või vahetage õli välja.</li> <li>• Kontrollige, ega keevitustenn pole kahjustatud. Vahetage teflonkangas/keevitustraat välja, kui masin ei keevita kotte korralikult või kui teflonkangas/keevitustraat on keevitustenni küljest lahti tulnud.</li> <li>• Kontrollige vaakumkambri kummtihendit. Kui tihend on kahjustatud või välja veninud, vahetage see välja.</li> </ul>
<b>Kord poolaastas</b>	<ul style="list-style-type: none"> <li>• Kontrollige, kas vaakumfilter on küllastunud. Kui see on nii, vahetage filter välja.</li> <li>• Vahetage vaakumpumba õli välja vähemalt kord kuue kuu jooksul.</li> </ul>

<b>Kord aastas</b>	<ul style="list-style-type: none"> <li>• Vahetage välja keevituse turvapadi või silinder.</li> </ul>
------------------------	--

## 7.2 Vaakumpumba hooldus (Näitena kasutatakse vaakumpumpa XDZ-020)



- Vaakumpumba igapäevane hooldus on oluline, et pikendada pumba eluiga ja tagada selle korrektne töö.
- Kui masinat kasutatakse sageli, on soovitatav vaakumpumpa kontrollida vähemalt kord aastas. Kui teil on küsimusi või soovitusi, võtke ühendust tootja või tarnijaga.

### Õliga täitmine ja õlivahetus



**ETTEVAATUST! REOSTUSOHT!**

Käideldge vana õli vastavalt keskkonnaeeskirjadele.

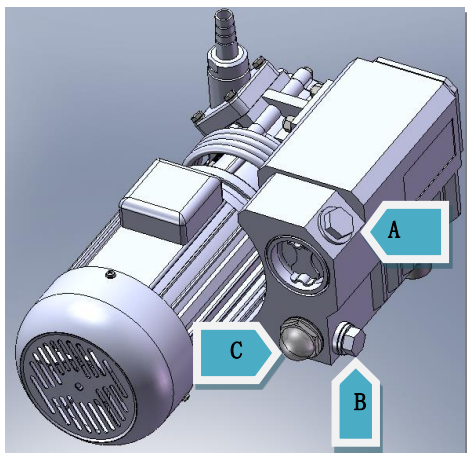



**ETTEVAATUST! PÕLETUSTE OHT!**

Vaakumpumba pinnatemperatuur tõuseb töötamisel üle 70 °C. Ärge puudutage töötavat vaakumpumpa. Kui pumba tuleb puudutada, lülitage pump välja, laske sel maha jahtuda ning kandke pumba käsitsemisel kuumuskindlaid kindaid.

- **Äsja tarnitud masinas pole vaakumpumbas õli. Täitke pump õliga, enne kui seda kasutama hakkate.**
- **Kontrollige vaakumpumba õli värvi.**  
Vaakumpumba õli peab olema kirkas ja selge, see ei tohi olla sogane ega vahutada. Kui pärast sadestumist on õlis valgeid tükke, tähendab see, et õlis on võõrosakesi. Vahetage välja tumenenud või võõrkehadega segunenud vaakumpumba õli.
- **Vaakumpumba õli eluiga**  
Vaakumpumba õli eluiga sõltub selle töökeskkonnast. Puhta ja kuiva gaasi eraldamiseks tuleb vaakumpumba õli välja vahetada iga 500 töötunni või kuue kuu järel.
- **Vaakumpumba õli vahetamisel on soovitatav samaaegselt välja vahetada ka vaakumpumba õli separatsioonifilter.**

**Laske pumbal enne õli vahetamist mitu minutit töötada, et õli ja pump jõuaksid õigele temperatuurile – nii saab õhuniiskust ja võõrosakesi paremini imendada ja filtreerida. Kõrge temperatuur aurustab pumbas oleva niiskuse ning vähendab sellega korrosiooni.**



- A: Õlipaagi ava
- B: Õli tühjendusava
- C: Õlitaseme kontrollaken

### Õlist tühjendamine

- Eemaldage tagakate.
- Asetage õlikogumiskoormõõli väljalaskeava alla.
- Keerake lahti õlipaagi kork, kasutades selleks sobiva suurusega mutrivõtit.
- Tühjendage pump õlist.
- Pärast pumba õlist tühjendamist pange õli tühjendusava kork tagasi.
- Utiliseerige vana õli vastavalt keskkonnakaitse seadusele.

**Märkus:** Õli tühjenduskorgi lahti keeramisel voolab õli läbi tühjendusava pumbast välja, mis tähendab, et õli kogumiseks peab pumba all olema kogumiskoormõõli. Pumba õlist tühjendamise lõpus kallutage masinat kergelt, et jääkõli saaks välja voolata.

### Õliga täitmine:



#### **ETTEVAATUST! KAHJUSTUSTE OHT!**

Vaakumpumba jaoks on ülioluline, et kasutatakse õiget tüüpi õli ja õiges koguses. Vale õli kasutamine või õliga liigselt täitmine kahjustab vaakumpumpa.

- Äsja tarnitud masin tuleb õliga täita.
- Täitke pump õliga pärast selle tühjendamist või kui õlitase langeb.
- Keerake lahti õlipaagi kork, kasutades selleks sobiva suurusega mutrivõtit.
- Täitke masin vaakumpumba jaoks mõeldud spetsiaalse õliga. Vt peatükki Vaakumpumba spetsiaalne õli.
- Veenduge, et õlitase jääb õlitaseme kontrollaknas vahemikku 1/2 kuni 3/4.
- Veenduge, et õlipaagi korki on paigaldatud rõngastihend. Vajadusel vahetage kummtihend välja.
- Keerake õlipaagi kork kinni, oodake mõni minut.
- Kontrollige õlitaseme kontrollaknast, kas õlitase on vahemikus 1/2 kuni 3/4. Kui tase on madalamal kui 1/2, lisage õli.
- Kui õlitase jääb kontrollaknas vahemikku 1/2 kuni 3/4, pange tagumine kate tagasi.
- Kontrollige õlitaset kord nädalas. Kui tase on madalamal kui 1/2, lisage õli.

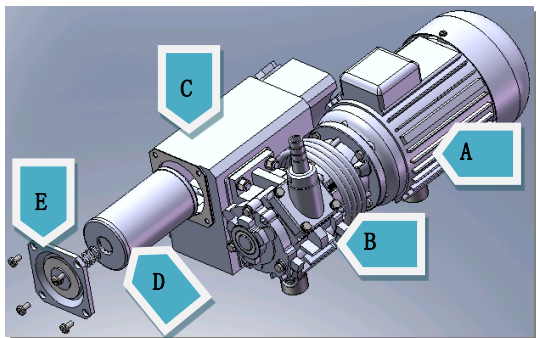
### Filtrivahetus



### ETTEVAATUST! REOSTUSOHT!

Reostunud filter tuleb vastavalt seadusandlusele utiliseerida muudest jäätmetest eraldi.

Vaakumpumbas on üks või mitu filtrit, mida kasutatakse õliauru imamiseks ja filtreerimiseks. Filter küllastub ajapikku ja vajab väljavahetamist. Kui filter on küllastunud, ei saavuta masin maksimaalsed vaakumtasemed.



**A: Mootor**  
**B: Pumba korpus**  
**C: Õlipaak**  
**D: Õli separatsioonifilter**  
**E: Filtrikate**

- Filter soovitatakse välja vahetada samaaegselt vaakumpumba õlivahetusega.
- Õli separatsioonifiltri tavapärase hooldusvälp on 6-12 kuud.

#### Separatsioonifiltri väljavahetamine

- Avage masina tagakaas ja leidke separatsioonifilter.
- Kruvige lahti filtrikatte neli polti ja võtke filtrikatte ja vedru välja.
- Eemaldage vana õlifilter ja pange uus asemele.
- Pange tagasi vedru ja filtrikatte.
- Paigaldage tagakate korpusele.
- Utiliseerige vana õlifilter, järgides keskkonnaseaduste nõudmisi.

#### 7.3 Vaakumpumba spetsiaalne õli

Õlitüübi valimisel on oluliseks teguriks töökeskkonna temperatuur. Allolevas tabelis on loetletud töötemperatuuri, õlikoguse ja õlitüübi seosed.



Vaakumpumba jaoks on soovitatav kasutada kahte õlimarki: Shell Vitrea, Great Wall vaakumpumba spetsiaalne õli.

Vaakumpumba õli	VM32	VM68	VM100
Viskoossusaste ISO-VG	32	68	100
Kasutatav keskkonnatempera- tuuriga (°C)	<5	5-20	12-30
Kogus (liitrites)	Vt vaakumpumba kasutamist		

**Märkus:**


- Kui madalate temperatuuridega kasutatavat õli kasutatakse kõrgel keskkonnatemperatuuril, süveneb hõõrdumine vaakumpumba laba ja pumba korpuse vahel, mis lühendab vaakumpumba eluiga.
- Kui masinat ei kasutata tavapärasel keskkonnatemperatuuril, võtke ühendust tootja või tarnijaga.

#### 7.4 Teflonriba ja keevitustenni väljavahetamine



**ETTEVAATUST! PÕLETUSTE OHT!**

Keevitustenni pinnatemperatuur tõuseb töötamisel üle 200 °C. Isegi maha jahtudes on selle temperatuur endiselt kõrge.



**HOIATUS! KAHJUSTUSTE OHT !**

Väljavahetatava keevitustraadi asendustraadi laius, paksus ja materjal peavad olema samad, mis originaalsel keevitustenni keevitustraadil. Või vahetage välja keevitustraad kogu keevitustennis sama spetsifikatsiooniga keevitustraadi vastu.

Keevitamise kvaliteet sõltub teatud määral keevitustenni ja silikoonriba hooldusest. Igapäevane hooldus: Puhastage keevitustenn ja silikoonriba niiske riidelapiga. Kontrollige keevitustenni ja silikoonriba kord nädalas. Kui keevitustenn pole tasane või keevisõmblus pole korralik, vahetage välja keevitustraad, teflonkangas või silikoonriba.

#### Keevitustenni ehitus

- Keevitustenni, teflonkanga ja keevitustraadi keskmine hooldusvälp on vähemalt kord kolme kuu järel. (Eeltingimuseks on, et masinat kasutatakse standardtoodete pakkimiseks tavapärase vaakumpakendusmaterjaliga).

#### 7.5 Silikoonriba väljavahetamine

Kontrollige kord nädalas, kas silikoonriba on kare. Vahetage silikoonriba välja, kui see pole sile. Silikoonriba tuleks välja vahetada vähemalt kord nädalas.



- Silikoonriba on kinnitatud silikoonriba toele ja selle saab otse eemaldada.
- Eemaldage vana silikoonriba.
- Lõigake uus silikoonriba, mis on sama pikk kui vana riba.
- Pange uus silikoonriba toele.
- Silikoonriba tuleb toele asetada siledalt. On oluline, et silikoonriba asetseks tasapinnaliselt ning poleks pinges all.

**Märkus:** Silikoonriba üks külg on võrkmuustriga ja teine külg avade ja võrkmuustriga. Avadesse saab paigaldada tähemärgid, mida kasutatakse etiketi printimiseks. Valige pool vastavalt oma vajadustele.

## 7.6 Kummtihendi väljavahetamine

Kummtihend hoiab vaakumkambrit töö ajal suletuna, mis on hädavajalik vajaliku vaakumtaseme saavutamiseks. Kummtihend kuulub rõhuerinevuste tõttu. Vahetage see regulaarsete ajavahemike järel välja.

Kontrollige kummtihendit vähemalt kord nädalas, et näha, kas see on kulunud või purunenud.

**Silikoonriba keskmine hooldusvälp on vähemalt kord kuue kuu jooksul.**



- Kummtihend on kinnitatud vaakumkambri soonde ja selle saab otse eemaldada.
- Mõõtke uue kummtihendi pikkus vana tihendi põhjal. Kaant ei saa sulgeda või see võib liiga lühikese/pika tihendi tõttu lekkida.
- Pange uus kummtihend vaakumkambri soonde.
- Kummtihend tuleb paigaldada sujuvalt tasapinnaliselt ning tihend ei tohi olla pingul..

## SEADMETE HOOLDUS, REMONT JA VARUOSAD

### Veikand Service Center

Koidula 19, 72213 Türi, Järvamaa  
 Tel.: +372 38 53 732; +372 38 53 008  
 Gsm: +372 53 014 980  
 E-post: [service@veikand.ee](mailto:service@veikand.ee)  
 Koduleht: <http://www.foodtech.ee>

## 8. Tõrkeotsing

### 8.1 Masinaga seotud tõrkeotsing

Tõrked	Põhjused	Lahendused
Masin ei tööta ja juhtpaneelile ei kuvata midagi.	Masin pole vooluvõrku ühendatud.	Ühendage toitejuhtme pistik pistikupessa.
	Peaahela kaitse on läbi põlenud.	Vahetage kaitse välja (sama tüüpi kaitse vastu).
	Toitelüliti kontakt on lahti tulnud.	Kontrollige, kinnitage, parandage või vahetage välja.
Juhtpaneel käivitub, kuid masin ei tööta.	Vaakumkambri kaane mikrolüliti on vales asendis või kahjustatud	Reguleerige mikrolüliti või vahetage välja.
	Masina sisemine rike.	Võtke ühendust edasimüüjaga.
Vaakumkambri kaas ei avane automaatselt.	Pneumaatiline vedru või pingutusvedru on katki.	Kontrollige, parandage või vahetage välja.
Õiget vaakumit pole võimalik saavutada.	Pumba pöörlemissuund on vale.	Muutke pöörlemissuunda. (Kolmefaasilise toite puhul)
	Vaakumi tekitamise aeg on lühike.	Pikendage vaakumi tekitamise aega.

Vaakumi tekitamise kiirus on väike.	Õli pole piisavalt või see on määrdunud / saastunud.	Kontrollige õlitaset või vahetage õli välja. (Pöörake tähelepanu õlitüübile ja -kogusele)
	Toru lekib.	Vahetage välja.
	Toru kinnitus on lahti.	Kontrollige ja kinnitage.
	Õhkpadi või silinder lekib.	Kontrollige ja kinnitage.
	Õhuleke või abrasiivne kummtihend.	Vahetage kummtihend välja.
	Separatsioonifilter on küllastunud.	Vahetage separatsioonifilter välja.
Tõrge keevitamisel või keevisõmblus on halvasti tehtud.	Kotid pole keevitustennidele õigesti paigutatud.	Asetage kotid õigesti keevitustennile.
	Liiga pikk/lühike keevitusaeg.	Lühendage/pikendage keevitusaega.
	Vale kuumutamistemperatuur.	Valige sobiv temperatuur.
	Silikoonriba on kahjustatud või määrdunud.	Puhastage silikoonriba või vahetage välja.
	Teflonkangas on kahjustatud või määrdunud.	Puhastage teflonkangas või vahetage välja.
	Kotisuu sisekülg pole puhas.	Puhastage kotisuu.
Gaasi sissepritse rike või kehv gaasi sissepritse (kui on olemas)	Liiga pikk/lühike sissepritse aeg.	Lühendage/pikendage sissepritse aega.
	Gaasiballoon on tühi või peaaegu tühi.	Vahetage gaasiballoon välja.
	Gaasiballoon suletud.	Avage klapp.
	Sissepritse rõhk on vale seadistusega.	Kontrollige, kas manomeeter või sekundaarrõhk on seatud atmosfäärirõhule 1 (1-ATM). Hoiatus! Liitgaasi rõhk ei tohi kunagi olla kõrgem kui 1-ATM.
Tavapärane vaakumtase, kuid kotti jääb jääkgaasi.	Keevitustenni vale paigutus. Keevitustenni ja silikoonriba vaheline kaugus on liiga pikk/lühike.	Parandage keevitustenni ja paigutage see õigele kaugusele. Reguleerige vahekaugust.
Vaakumi tekitamine seiskub ootamatult	Trükkplaat on rikkis	Vahetage trükkplaat välja
	Lüliti halvasti ühendatud	Reguleerige lüliti asendit
Keevitustenni kütteelement on läbi põlenud	Relee lühis	Vahetage relee välja.

## 8.2 Vaakumpumbaga seotud tõrkeotsing

Tõrked	Põhjused	Lahendused
Pumba töö on liiga intensiivne.	Liiga palju õli pumbas või vale õlitüüp.	Kontrollige õlitaset ja -tüüpi.
	Liigne viskoossus madalal temperatuuril.	Vahetage õli välja õige pumbaõli vastu.
	Väljalaskefilter on ummistunud.	Puhastage filter või vahetage välja.
Töö ajal kuumeneb pump üle.	Liigne/ebapiisav õlikogus pumbas.	Kontrollige ja reguleerige õlitaset.
	Halb soojushajutus.	Ventilatsiooni parandamiseks puhastage pumba labad ja mootor.
Ebaharilik müra töötamise ajal	Ajami komponendid on kulunud või lahti tulnud.	Leidke katkised osad ja parandage.
	Pöörlemissuund on vale.	Muutke pöörlemissuunda (Kolmefaasilise toite puhul).
Ventilatsiooniavast	Liiga palju õli pumbas	Tühjendage pump liigsest õlist.



tuleb suitsu või väljalaskevast tilgub õli	Filter on paigaldatud valesse asendisse või materjal on purunenud.	Paigaldage filter uuesti või vahetage välja.
	Filter on ummistunud.	Puhastage filter või vahetage välja.
Vaakumpumbast lekib õli	Võõrosakesed kleepuvad laba külge	Laske pumbal 10 sekundi jooksul vastupäeva pöörelda, tühjendage pump õlist ja täitke seejärel uue õliga. Korrake seda protseduuri, kuni pumba töö normaliseerub. Või võtke ühendust edasimüüjaga.

### 8.3 Rõhuühtlustusklapiga seotud tõrkeotsing

Tõrked	Põhjused	Lahendused
Klapp ei avane ega sulgu sujuvalt.	Juhtkaitse on läbi põlenud.	Vahetage välja
	Juhtme halb kontakt.	Parandage
	Ränialaldi diod on katki	Vahetage välja
	Mähise läbipõlemine	Vahetage välja
	Armatuuri tõsteosa on määrdunud.	Vahetage välja
	Rooste või purunemise tõttu blokeeritud vedru	Vahetage välja
	Liiga madal pinge	Kontrollige toitepinget

### 8.4 Keevitusseadmega seotud tõrkeotsing

Tõrked	Põhjused	Lahendused
Keevitust ei toimu	Liiga pikk/lühike keevitusaeg.	Lühendage/pikendage keevitusaega.
	Keevitamine enne vaakumi taseme saavutamist.	Kontrollige, kas vaakum ei ületa 0,6 Mpa.
	Keevitraadi kahjustus	Vahetage välja
	Küttetrafo kahjustatud	Vahetage välja
	Keevituskontakti rike	Parandage või vahetage välja
	Keevitusklapi rike	Parandage või vahetage välja
	Keevitusriba blokeeritud	Parandage
Halb keevituskvaliteet	Silikonriba kahjustus või riba määrdunud	Puhastage silikonriba või vahetage välja.
	Teflonkanga kahjustus või	Puhastage teflonkangas või vahetage välja.
	Kotisuu sisekülg pole puhas.	Puhastage kotisuu.
	Keevitraat on lahti tulnud	Kinnitage
	Lühike jahutusaeg	Reguleerige
	Vale temperatuur	Valige sobiv temperatuur.

### 8.5 Veakood

Juhtimissüsteemis on üks või mitu veakoodi, mida kasutatakse juhiste andmiseks ja masina kahjustuste vältimiseks, kui masina töös tuleb ette tõrkeid.

#### F1 Häire

**Häire: Ekraanil kuvatakse vilkuv tekst F1.**

Olukord: Rõhuühtlusklapi tööaeg on üle 15 sekundi.

Võimalikud põhjused:

- **Vaakumkambri kaane vedru või pingutusvedru on kahjustatud.**

Kui vaakumkambri kaane vedru või pingutusvedru on kahjustatud, ei saa vaakumkambri kaas avaneda ja vaakumit ei saavutata automaatselt.

Lahendus: Reguleerige vedru või vahetage välja. Iga kord, kui vaakum on saavutatud, tõstke vaakumkambri kaant veidi üles ja masin saab edasi töötada.

- **Rõhuühtlusklapp on kahjustatud**

Kui rõhuühtlusklapp on kahjustatud, ei saa vaakumkambrist õhku välja tõmmata ning vaakumkambri kaas ei saa avaneda ja vaakumit ei saavutata. Lahendus: parandage rõhuühtlusklapp või vahetage välja.

- **Turvaanduri asend ebatäpne või lüliti kahjustatud**

Vaakumi tekitamist ei saa automaatselt lõpetada, kui turvaandur on vales asendis või kahjustatud.

Lahendus: reguleerige turvaandurit või vahetage välja.

**Märkus: Turvaanduri õige asend – langetage vaakumkambri kaant veidi alla, läheduslüli annab signaali, kui vahekaugus vaakumkambri kaane esiosa ja vaakumkambri vahel on umbes 10-20 mm ja masin hakkab tööle.**

**Kui veakood kuvatakse sageli või ilmneb otsene rike, võtke ühendust tootja või edasimüüjaga.**

## 9. Ladustamine

### 9.1 Lühiajaline ladustamine

- Lülitage toide välja, eemaldage toitejuhe vooluvõrgust ja masina küljest ning pange see hoidikusse.
- Sulgege vaakumkambri kaas ja lukustage see konksuga.
- Katke masin kilega, kui ladustamiskeskond on tolmune.
- Ladustage masinat kuivas, tolmuvabas ruumis, löökide eest kaitstult.

### 9.2 Pikaajaline ladustamine

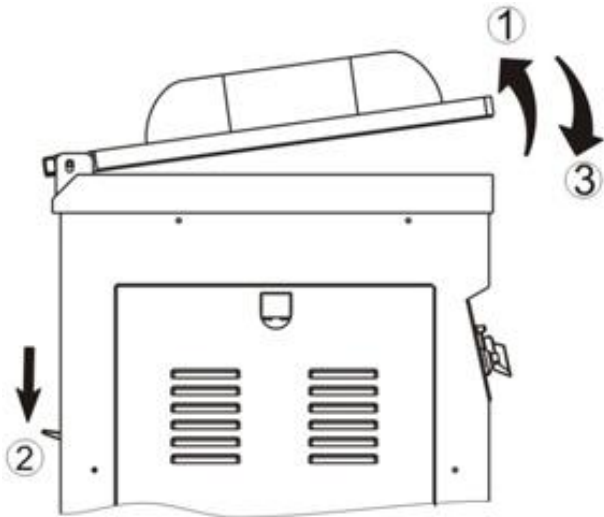
Masina sisemus on enne tehastest lahkumist töödeldud korrosioonivastase vahendiga, seega pole vaja seda roosteennetusõliga töödelda. Roosteennetusõli võib kasutada, kui masinat ladustatakse kehvades tingimustes, näiteks korrodeerivas keskkonnas, või keskkonnas, mida ohustavad ülekuumenemine või sagedased temperatuurimuutused. Küsimuste korral pöörduge tootja või edasimüüja poole.

- Lülitage toide välja, eemaldage toitejuhe vooluvõrgust ja masina küljest ning pange see hoidikusse.
- Sulgege vaakumkambri kaas ja lukustage see konksuga.
- Katke masin kilega, kui ladustamiskeskond on tolmune.
- Hoidke võimaluse korral originaalpakend alles.
- Tühjendage vaakumpump õlist enne masina teisaldamist.
- Ladustage masinat kuivas, tolmuvabas ruumis, löökide eest kaitstult.

### 9.3 Taaskäivitamine pärast ladustamist

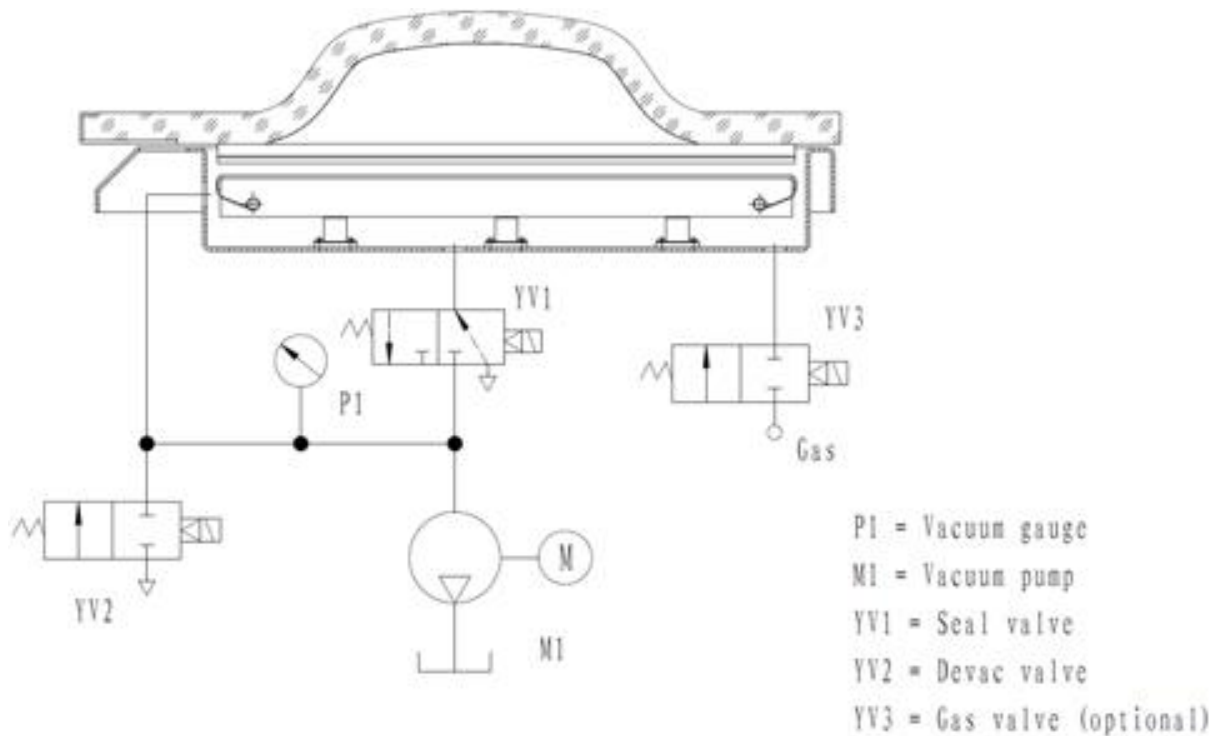
Toimige vastavalt peatükis PAIGALDAMINE ja KÄIVITAMINE kirjeldatud sammudele.

### 9.4 Vaakumkambri kaane rõhu alt vabastamine



1. Tõstke vaakumkambri kaant järk-järgult kuni piirnurgani.
2. Samal ajal vajutage klambrit käega alla.
3. Pärast tõsteklambri lahtiühendamist liigutage vaakumkambri kaant aeglaselt alla.
4. Vaakumkambri kaas liigub nüüd raskusjõu mõjul.

## 10. Gaasihela skeem



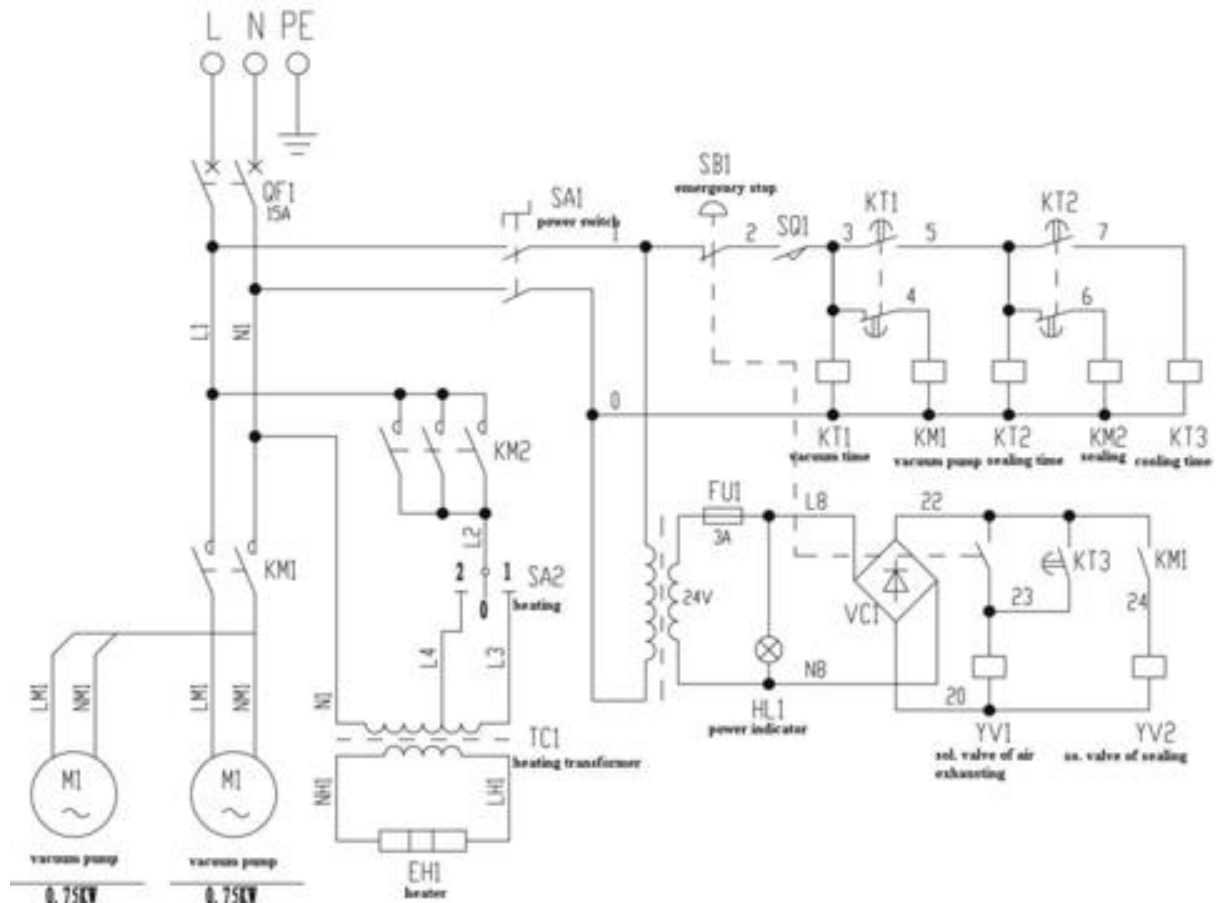
- P1 = vaakummeeter  
 M1 = vaakumpump  
 TV1 = keevituse klapp  
 YV2 = väljalaskeklapp  
 YV3 = gaasiklapp (valikuline)

## 11. Elektriskeem

### 11.1 Releejuhtimisega seadme elektriskeem

- Ühefaasiline, ilma gaasi sissepritseta

#### Ühefaasiline 220/110V 50/60HZ

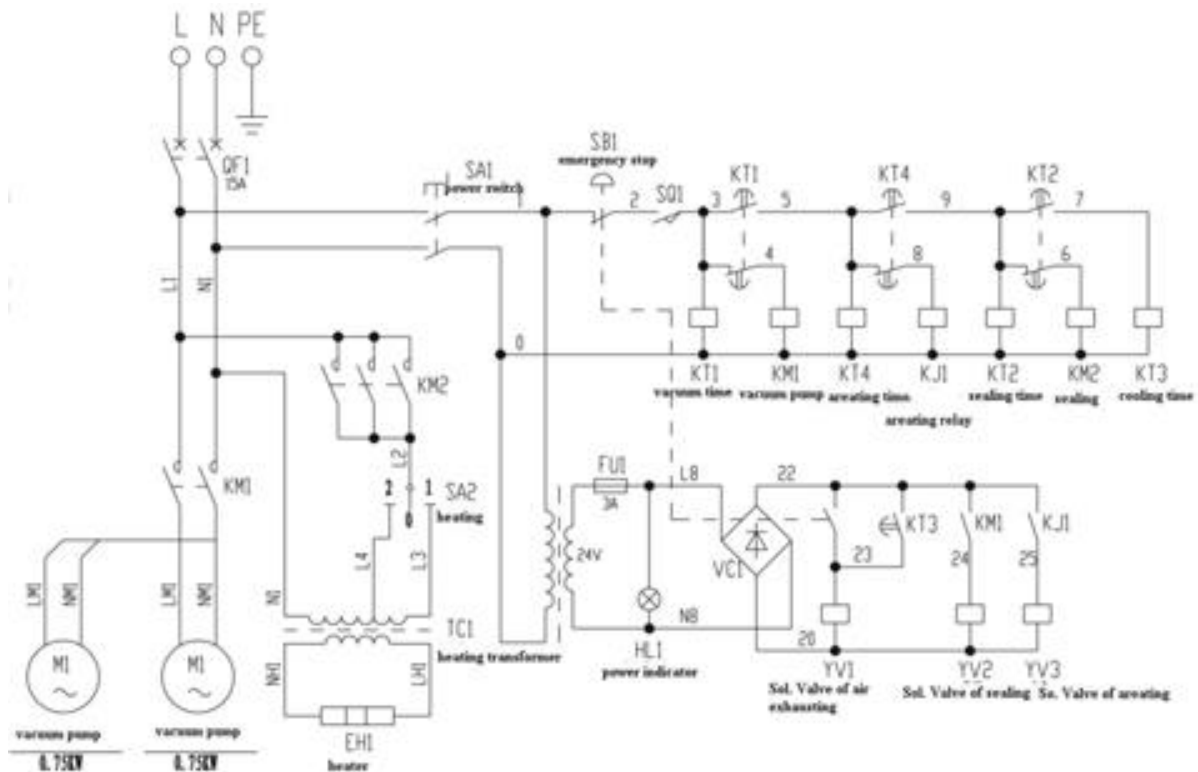


Joonisel olevate tähiste selgitus:

power switch	toitelüliti
emergency stop	avariinupp
vacuum time	vaakumi aeg
vacuum pump	vaakumpump
sealing time	keevitusaeg
sealing	keevitus
cooling time	jahutusaeg
heating	kuumutamine
heating transformer	küttetrafo
power indicator	toitelüliti märgutuli
sol. valve of air exhausting	väljalaske rõhuühtlustusklapp
sol. valve of sealing	keevituse rõhuühtlustusklapp
heater	kütteelement

- Ühefaasiline, koos gaasi sissepritsega

**Ühefaasiline 220/110V 50/60HZ**

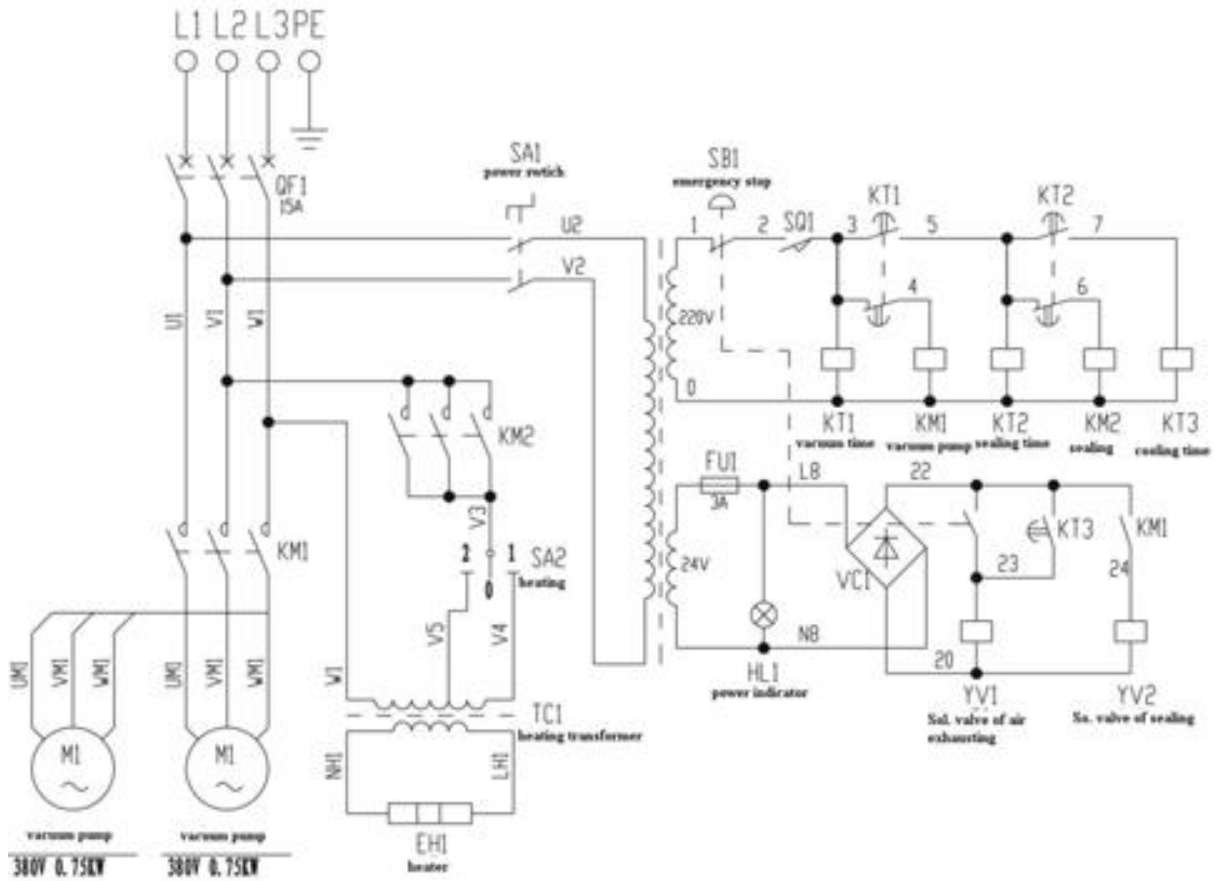


Joonisel olevate tähiste selgitus:

power switch	toitelüliti
emergency stop	avariinupp
vacuum time	vaakumi aeg
vacuum pump	vaakumpump
aerating time	gaasi sissepritse aeg
aerating relay	gaasi sissepritse klapp
sealing time	keevitusaeg
sealing	keevitus
cooling time	jahutusaeg
heating	kuumutamine
heating transformer	küttetrafo
power indicator	toitelüliti märgutuli
sol. valve of air exhausting	väljalaske rõhuühtlustusklapp
sol. valve of sealing	keevituse rõhuühtlustusklapp
sol. valve of aerating	gaasi sissepritse rõhuühtlustusklapp
heater	kütteelement

- Kolmefaasiline, ilma gaasi sissepritseta

**Kolmefaasiline 380/220V 50/60HZ**

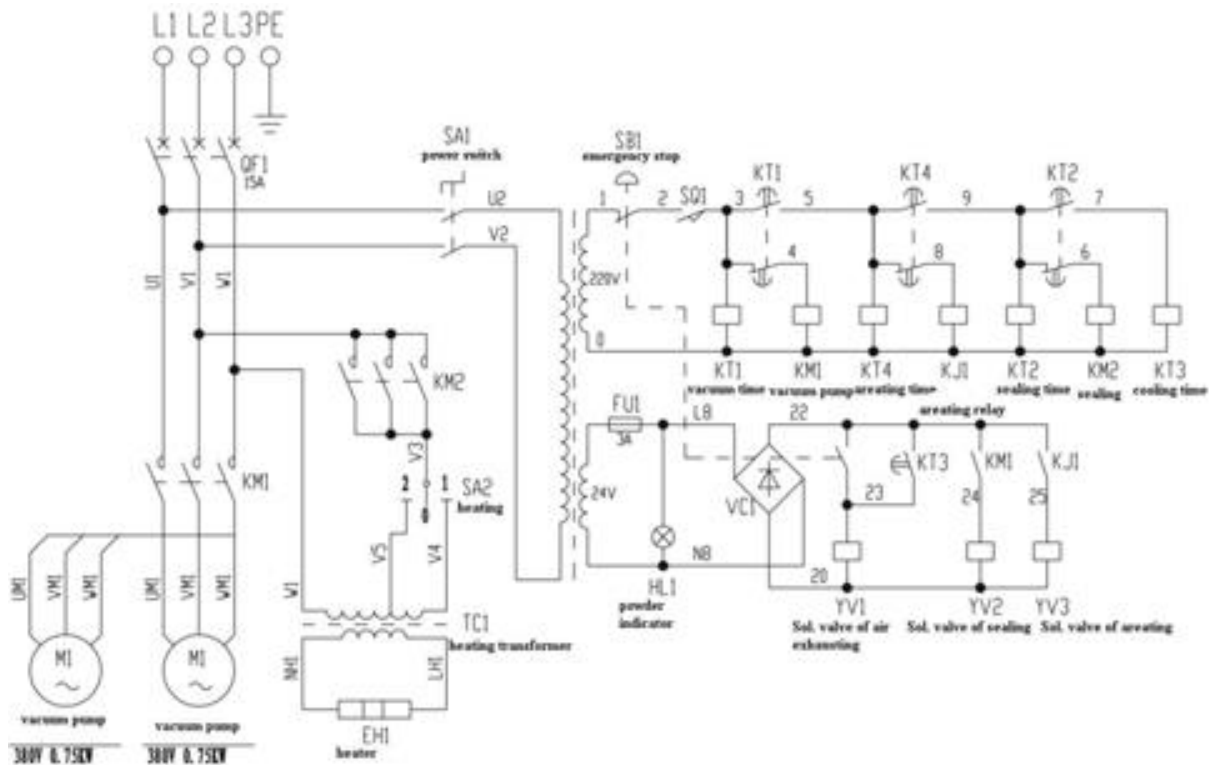


Joonisel olevate tähiste selgitus:

power switch	toitelüliti
emergency stop	avariinupp
vacuum time	vaakumi aeg
vacuum pump	vaakumpump
sealing time	keevitusaeg
sealing	keevitus
cooling time	jahutusaeg
heating	kuumutamine
heating transformer	küttetrafo
power indicator	toitelüliti märgutuli
sol. valve of air exhausting	väljalaske rõhuühtlustuskapp
sol. valve of sealing	keevituse rõhuühtlustuskapp
heater	kütteelement

- Kolme faasiline, koos gaasi sissepritsega

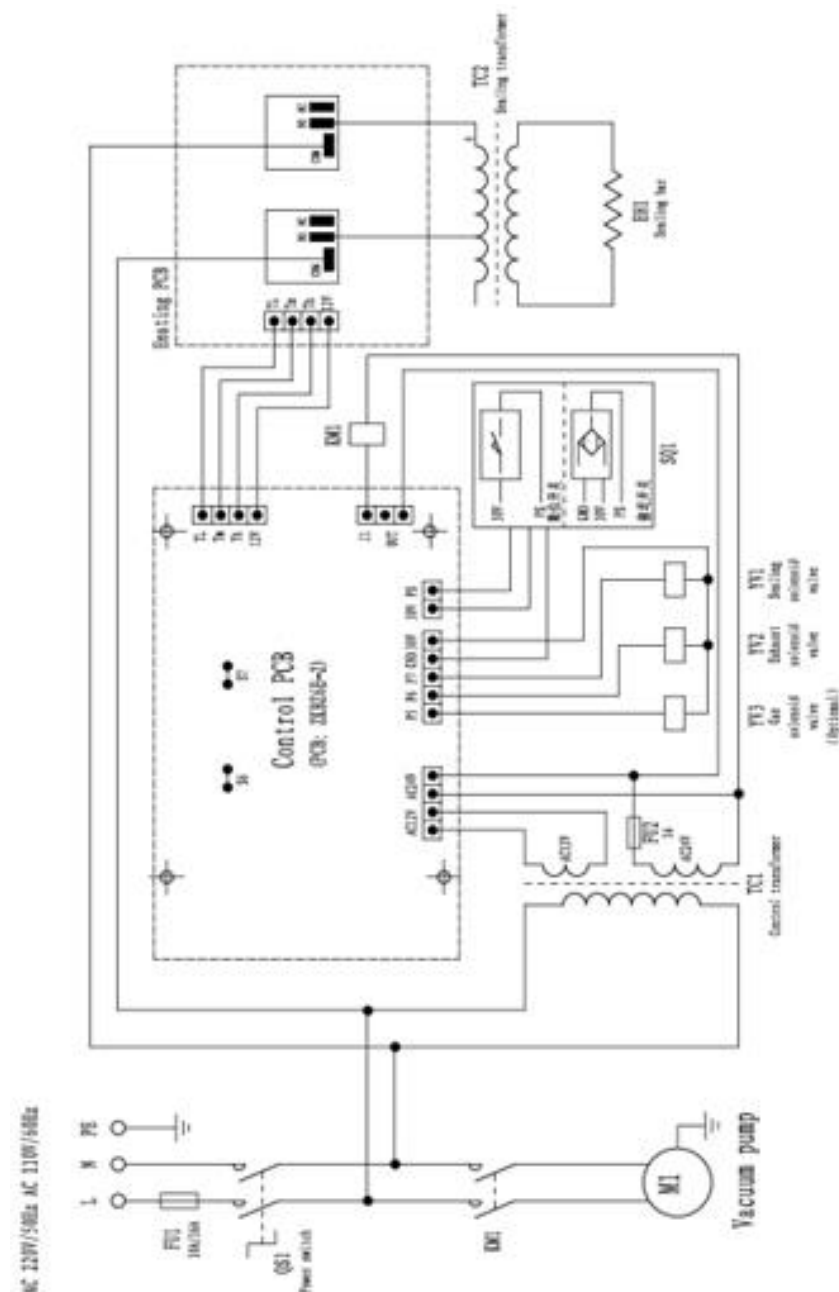
**Kolme faasiline 380/220V 50/60HZ**



Joonisel olevate tähiste selgitus:

power switch	toitelüliti
emergency stop	avariinupp
vacuum time	vaakumi aeg
vacuum pump	vaakumpump
aerating time	gaasi sissepritse aeg
aerating relay	gaasi sissepritse klapp
sealing time	keevitusaeg
sealing	keevitus
cooling time	jahutusaeg
heating	kuumutamine
heating transformer	küttetrafo
power indicator	toitelüliti märgutuli
sol. valve of air exhausting	väljalaske rõhuühtlustusklapp
sol. valve of sealing	keevituse rõhuühtlustusklapp
sol. valve of aerating	gaasi sissepritse rõhuühtlustusklapp
heater	kütteelement

## 11.2 Arvutijuhtimisega seadme elektriskeem



AC 220V/50Hz AC 110V/60Hz	220V/50Hz, 110V/60Hz
Heating PCB	Kuumutamise trükkplaat
Control PCB	Juhtseade
Power switch	Toitelüliti
GND	maandus
OUT	OUT (VÄLJA)
Sealing transformer	Keevitustrafo
Vacuum pump	Vaakumpump
Control transformer	Juhttrafo
Gas solenoid valve (Optional)	Gaasi rõhuühtlustuskapp (valikuline)
Exhaust solenoid valve	Väljalaske rõhuühtlustuskapp
Sealing solenoid valve	Keevituse rõhuühtlustuskapp
Sealing bar	Keevitusriba