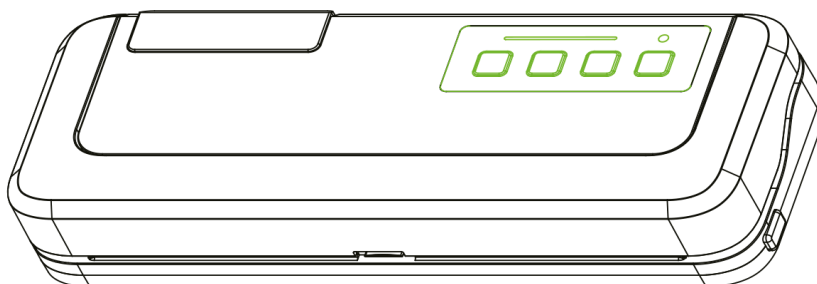


Veikand

Vaakumpakendaja

MUDEL: DZ-290A



KASUTUSJUHEND

Hoidke toit iga päev värskena!

SISUKORD

OLULINE OHUTUSTEAVE-----	3
TOIDU SÄILITAMISE JUHISED -----	4
EHITUS JA FUNKTSIOONID-----	5
KASUTUSJUHISED-----	7
PUHASTAMINE JA HOOLDUS -----	10
TÕRKEOTSING-----	11

Selleks, et seda toodet kõige tõhusamalt ja ohutumalt kasutada, lugege enne kasutamist hoolikalt läbi käesolev juhend ja hoidke see edaspidiseks kasutamiseks alles.

OLULINE OHUTUSTEAVE

1. Enne käesoleva seadme kasutamist lugege hoolikalt läbi kõik juhised ja hoidke juhend edaspidiseks kasutamiseks alles.
2. Enne seadme ühendamist vooluvõrku veenduge, et seadme kaas on lukustamata asendis. Eemaldage pistik vooluvõrgust, kui te seadet ei kasuta. Samuti enne seadme puhastamist.
3. Käesolev seade pole mänguasi! Kui seda kasutatakse laste lähedal, tuleb olla tähelepanelik. Seadet tuleb hoida kuivas ja puhtas, lastele kättesaamatus kohas.
4. Ärge kasutage seadmega kotte või tarvikuid, mida pole soovitatud või kasutuseks määratud ning ärge kasutage seda seadet muuks kui ettenähtud otstarbeks.
5. Lõpetage seadme kasutamine kohe, kui selle toitejuhe on kahjustada saanud ja laske toitejuhe väljaõppinud elektrikul välja vahetada.
6. Ärge puudutage kuumat keevituselementi. See on kuum ja te võite ennast põletada.
7. Ärge püüdke seadet ise parandada.
8. Ärge kasutage seadet, kui see on kahjustatud.
9. Ärge tõmmake seadet toitejuhtmest ega kandke seda juhtmest hoides. Ärge kasutage juhett käepidemena ega laske juhtmest libiseda mööda teravaid servi või nurki. Ärge kasutage seadet, kui see on asetatud toitejuhtme peale või kui juhe/pistik on märg.
10. Hoidke seade eemal kuumadest gaasidest, kuumast ahjust, elektripliidist või muudest kuumadest pindadest. Ärge kasutage seda seadet märjal või kuumal pinnal ega kuumusallika läheduses.

SEADMETE HOOLDUS, REMONT JA VARUOSAD

Veikand Service Center

Koidula 19, 72213 Türi Järvamaa

Tel.: +372 38 53 732; +372 38 53 008

Gsm: +372 53 014 980;

E-post: service@veikand.ee

Koduleht: <http://www.foodtech.ee>

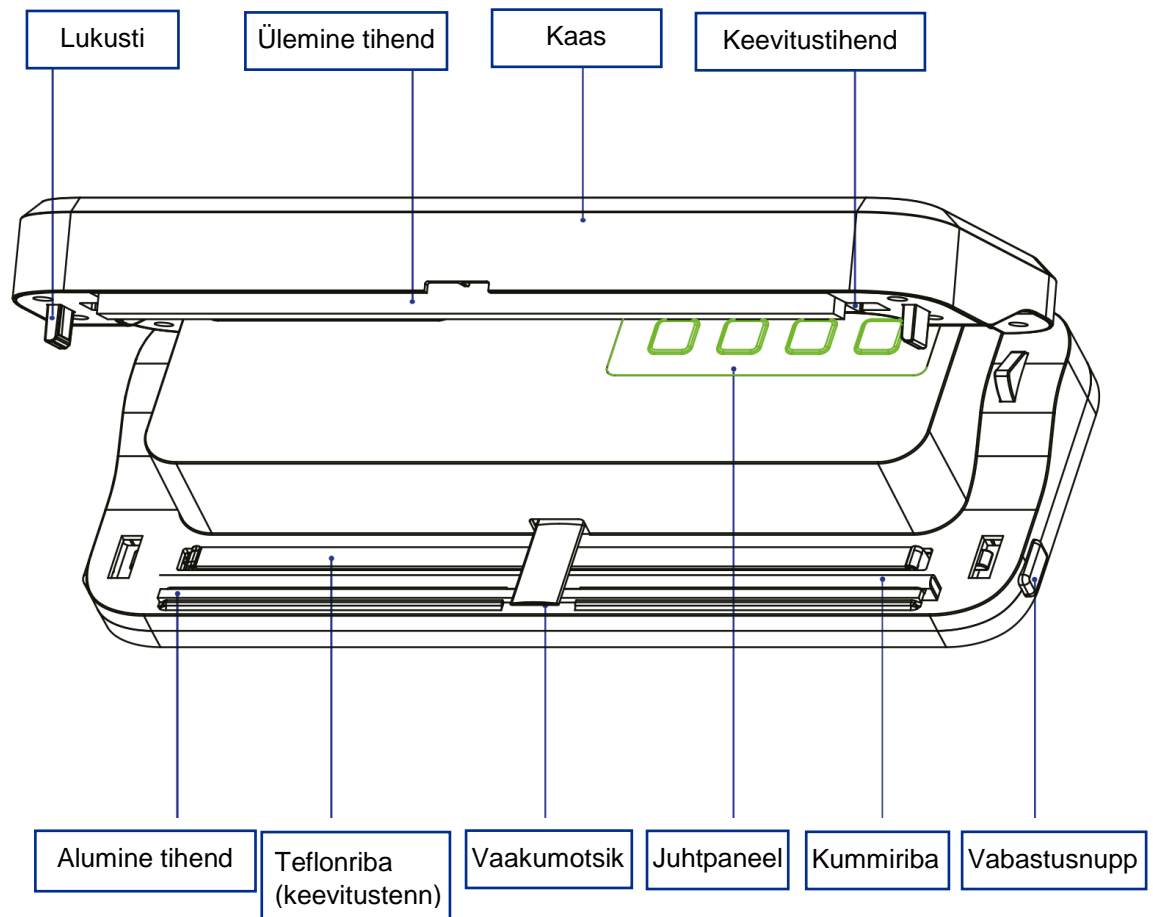
Toidu säilitamise juhised

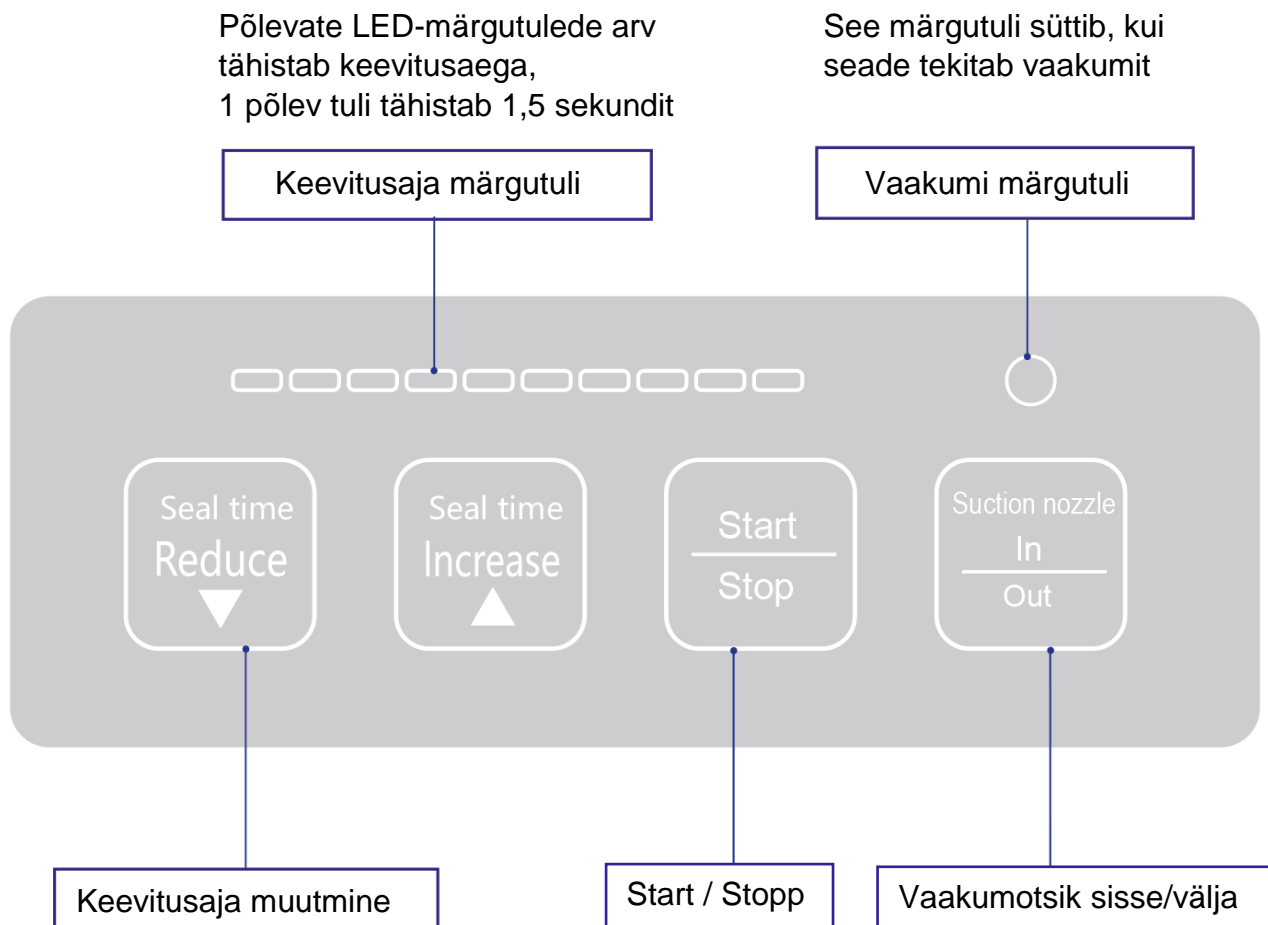
Hoiustamine	Toiduaine	Temperatuur	Tavapärase säilimisaeg	Säilimisaeg vaakumis
	Värske toores liha	5 ±3 °C	2-3 päeva	8-9 päeva
	Värske kala/mereannid	5 ±3 °C	1-3 päeva	4-5 päeva
	Kuumtöödeldud liha	5 ±3 °C	4-6 päeva	10-14 päeva
	Köögiviljad	5 ±3 °C	3-5 päeva	7-10 päeva
	Puuviljad	5 ±3 °C	5-7 päeva	14-20 päeva
	Munad	5 ±3 °C	10-15 päeva	30-50 päeva
	Liha	-16 kuni -20 °C	3-5 kuud	> 1 aasta
	Kala	-16 kuni -20 °C	3-5 kuud	> 1 aasta
	Mereannid	-16 kuni -20 °C	3-5 kuud	> 1 aasta
	Leib	25 ±2 °C	1-2 päeva	6-8 päeva
	Kuivikud	25 ±2 °C	3-5 kuud	> 1 aasta
	Riis/jahu	25 ±2 °C	3-5 kuud	> 1 aasta
	Maapähkel/kaunviljad	25 ±2 °C	3-6 kuud	> 1 aasta

Seadme tehnilised andmed

Nimipinge	100-120 V 220-240 V	Vaakum ja keevitusaeg	6-12 sekundit
Nimisagedus	50/60 Hz	Vaakumsurve	-0,080 MPa
Võimsus	220 W	Mõõtmed	390x148x72 (mm)
Keevitusaeg	1,5-15 sekundit	Netokaal	1,93 kg

Ehitus ja funktsioonid





Vajutage nuppu, et keevitusaega pikendada („Increase“) või lühendada (Reduce); keevitusaja vahemik on 1,5-15 sekundit.

Kui vaakumotsik on seadmest välja liigutatud, asetage vaakumkott seadme ääre peale nii, et vaakumotsik jääks koti sisse.

Sulgege kaas ja vajutage **start/stopp** nuppu. Seade hakkab vaakumit tekitama.

Kui soovitud vaakum on saavutatud, siis vajutage uuesti **start/stopp** nuppu, et otsik liiguks tagasi seadme sisse.

Kui vaakumotsik on tagasi seadme sees siis seade alustab koti keevitamist.

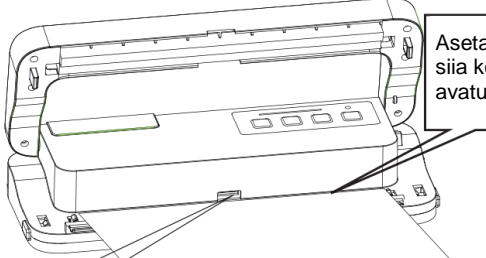
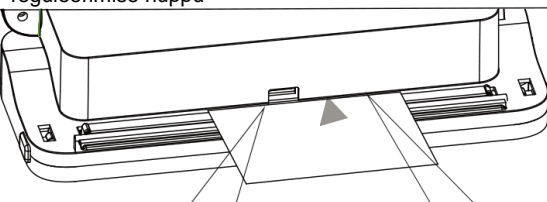
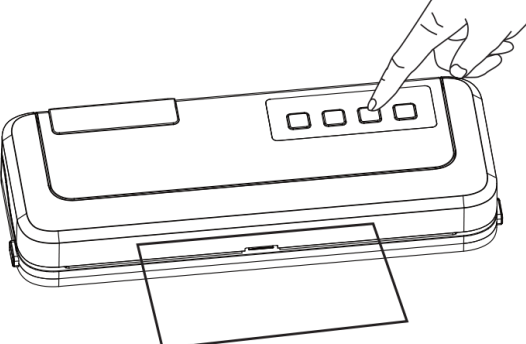
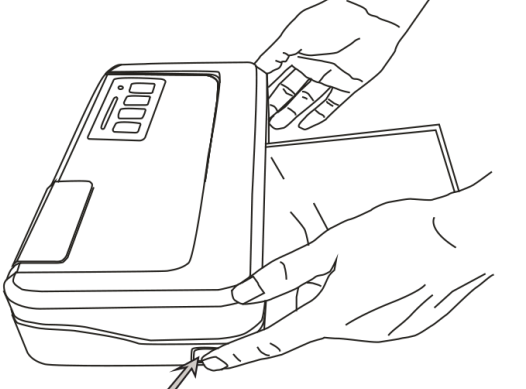
NB! Kui otsikut välja ei lasta, siis saab kasutada seadmel ka ainult keevituse funktsiooni.

Kui kaas on avatud, vajutage vaakumotsiku nuppu, et otsikut kas sisse või välja liigutada. Kui kaas on suletud, siis ei saa otsikut välja liigutada.

Seda saab ainult sisse tagasi tõmmata.

Kasutusjuhised

Keevitamine

 <p>Asetage siia koti avatud serv</p> <p>Ainult keevitamiseks pole vaja otsikut välja lasta</p>	<p>1. Avage kaas, asetage vaakumkott teflonribale, vajutage keevitusaja määramiseks keevitusaja reguleerimise nuppu</p>  <p>Teflonriba Koti avatud serv</p>
<p>otsik sees+kaas suletud+käivitus = keevitamine vaakumita</p>	
<p>2. Sulgege kaas, surudes seda kahe käega alla ja lukustage kaas; seejärel vajutage keevitamise alustamiseks nuppu „start” (käivitus)</p>	<p>3. Kui kuulete „piiksuvat” helisignaali, on kott keevitatud; vajutage vabastusnuppe ja avage kaas ning võtke välja kinnikeevitatud vaakumkott</p>
	

Tähelepanu!

Seadmel on ülekuumenemise kaitseks automaatsfunktsioon.

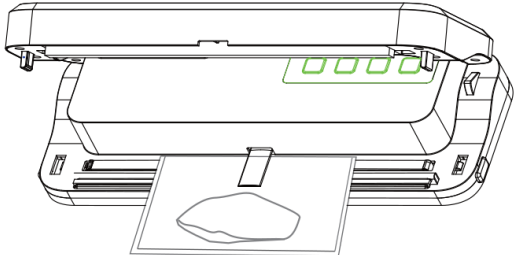
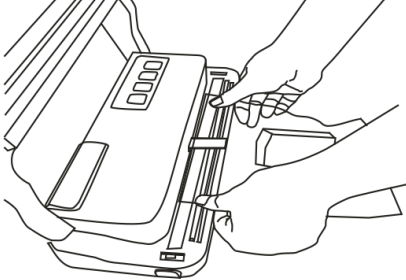
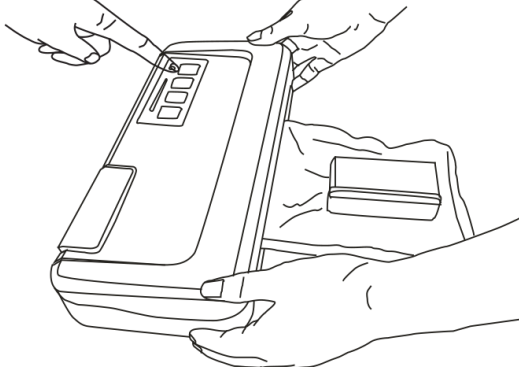
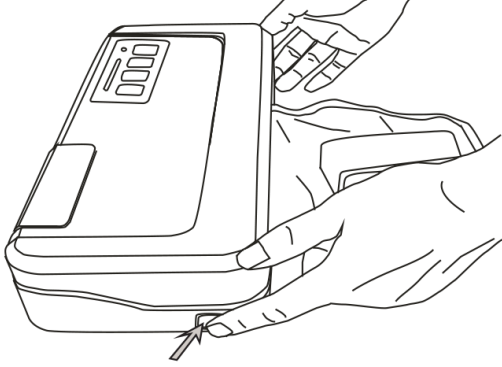
Kui seade on üle kuumenenud, käivitub ülekuumenemiskaitse automaatselt;

Sellel ajal vilguvad kõik juhtpaneeli märgutuled. Seade lakkab töötamast.

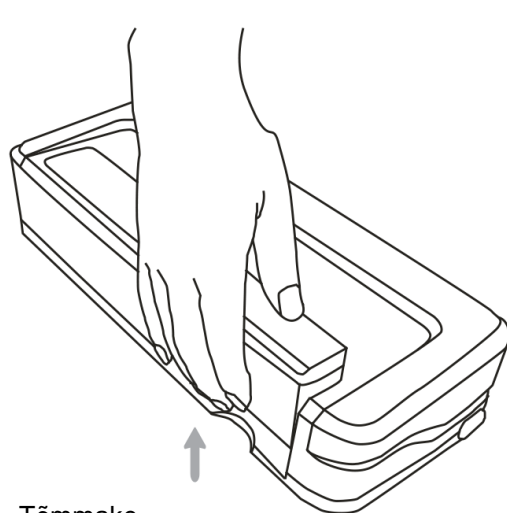
Teil tuleb avada kaas, et seade saaks täielikult maha jahtuda.

Kui märgutuled enam ei vilgu, võite seadme kasutamist jätkata.

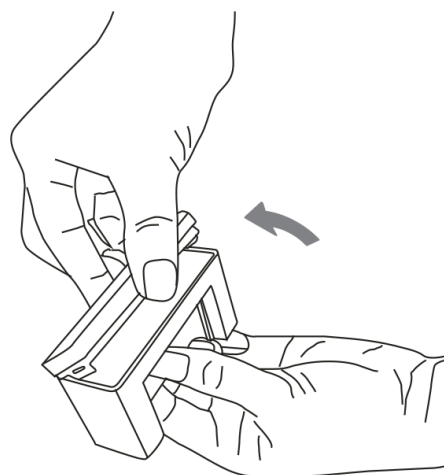
Vaakumpakendamine

	<p>1. Avage kaas, vajutage sisse/välja liigutamise nuppu, vaakumotsik liigub seadmest välja, asetage koti avatud serv teflonribale nii, et vaakumotsik jääb koti sisse</p>
<p>Liigutage vaakumotsik seadmest välja + paigaldage vaakumkott nii, et otsik jääks koti sisse + lukustage kaas + käivitus = vaakumkeevitus</p>	
<p>2. Sulgege kaas ja lukustage, vajutage käivitusnuppu „start“, et alustada vaakumi tekitamist. Vajutage vaakumotsiku sisse/välja liigutamise nuppu. Kui kotis olev õhk on välja imetud, naaseb otsik seadme sisse ja seade hakkab automaatselt kotti kinni keevitama.</p>	<p>3. Kui kuulete „piiksuvat“ helisignaali, on kott keevitatud. Vajutage vabastusnuppe, avage kaas ning võtke välja kokkukeevitatud vaakumkott.</p>
	

Filtrianumas olev vesi tuleb õigeaegselt välja valada. Tehke seda järgmiselt:



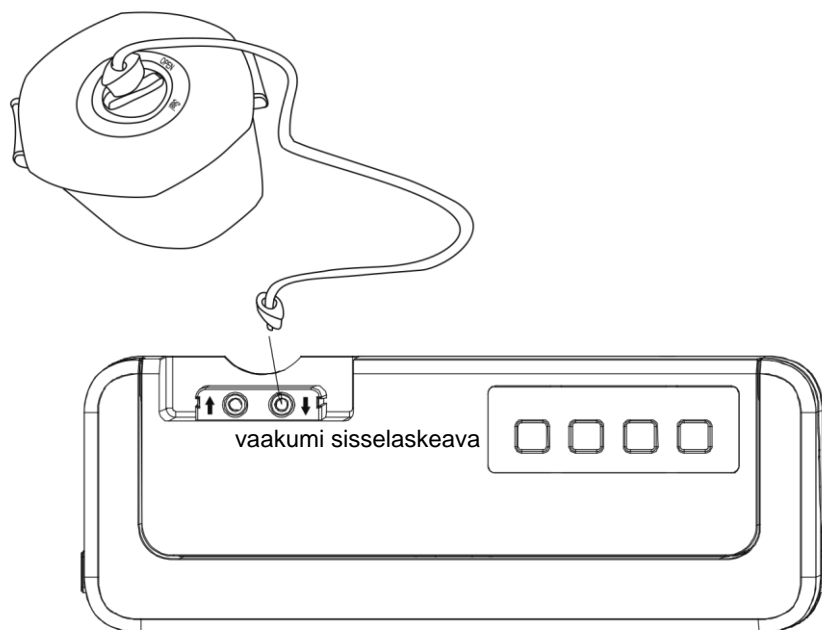
Tõmmake filtrianum välja



Avage filtrianuma kaas selles suunas

Säilituskarp

(NB! Ei ole seadmega kaasas)



1. Puhastage karbi kaas, selle alus ning veenduge, et need on puhtad ja kuivad.
2. Pange toiduained karpi, kuid ärge täitke karpi servani.
Jätke pisut ruumi, et kaas saaks hea ühenduse karbi servaga.
3. Ühendage vooliku üks ots vaakumi ühendusavaga ja teine karbi kaane keskel oleva avaga ning pöörake karbi nupp avatud asendisse („OPEN“).
4. Vajutage „karbi“ („canister“) nuppu, et alustada vaakumi tekitamist – veenduge, et kaane ja säilituskarbi vahel poleks õhuleket.
5. Tõstke seadme kaas üles ja vajutage otsiku sisse/välja liikumise nuppu. Otsik liigub seadmest välja. Lukustage kaas, vajutage käivitusnuppu ja algab vaakumi tekitamine.
6. Kui vaakumi tekitamise tsükkel on lõpetatud, pöörake karbi nupp keevitamise asendisse („Seal“), võtke voolik säilituskarbi küljest ära. Kirjutage üles pakendamise kuupäev.

Säilituskarbi avamine, kui selles on vaakum

Karbi avamiseks tuleb teil karbi nupp pöörata avatud asendisse - „OPEN“.

Puhastamine ja hooldus

Vaakumpakendaja

1. Enne puhastamist eemaldage seade alati vooluvõrgust.
2. Ärge kastke seadet vette ega muu vedeliku sisse.
3. Ärge kasutage seadme puhastamiseks abrasiivseid tooteid ega materjale, kuna need kriimustavad seadme pinda.
4. Kasutage pehmetoimelist nõudepesupesuvahendit ja niisket riidelappi komponentide ümber kogunenud toidujäätmete ärapühkimiseks.
5. Enne uuesti kasutamist kuivatage seade põhjalikult.

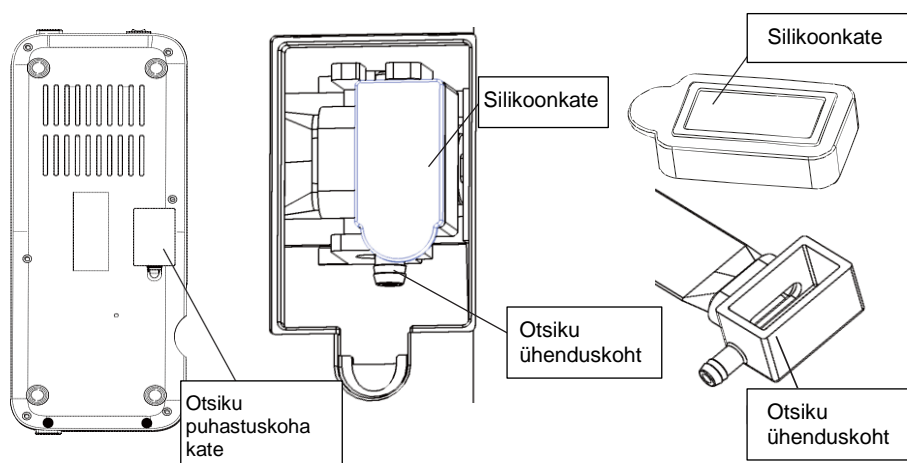
Tarvikud

Peske kõik vaakumtarvikud pehmetoimelise nõudepesuvahendiga, ent ärge kastke kaant vette.

1. Nõudepesumasinas pesemisel asetage säilituskarbi alus ülemisse sahtlisse. Säilituskarbi kaas tuleb puhastada niiske riidelapiga.
2. Veenduge, et tarvikud oleksid enne uuesti kasutamist täiesti kuivad.
3. Säilituskarpi ja selle kaant pole lubatud kasutada mikrolaineahjus ega sügavkülmikus.

Otsiku puhastamine

1. Avage seadme alumises pooles asuv otsiku puhastuskate.
2. Eemaldage otsiku ühenduskohas asuv silikoonkork, sisestage otsiku puhastusvahend, liigutage puhastusvahendit edasi-tagasi, tõmmake mustus otsiku ühenduskohta ja seejärel tõmmake või valage mustus välja.
3. Pärast otsiku ühenduskoha puhastamist pange silikoonkork tagasi. NB! Suruge silikoonkork tihedalt otsiku vastu (vajutage silikoonkorki sõrmedega kogu perimeetri ulatuses), pöörates tähelepanu sellele, et silikoonkorgi ja otsiku ühenduskoha vahel poleks leket ning seejärel sulgege otsiku puhastuskate. Nüüd saate seadet uuesti kasutama hakata.



TÖRKEOTSING			
NR	Tõrge	Põhjuse analüüs	Lahendus
1	Seade ei tööta	Pistik pole vooluvõrku ühendatud	Ühendage pistik vooluvõrku
		Ühendus pistiku ja pistikupesa vahel on halb	Ühendage pistik korralikult või vahetage pistikupesa välja
2	Vaakumit ei teki	Kontrollige, kas otsik on ummistunud	Puhastage otsik otsiku puhastajaga
		Kontrollige, kas õhusüsteem lekib või on ummistunud	Ühendage voolik ja kontrollige, kas tihend on terve
		Filtrianuma kaas pole kinnitatud	Vajutage filtrianuma kaas korralikult kinni. Tagamaks, et filtrianum ja selle kaas ei leki
		Pakend on vaakumotsikust liiga kaugel	Vajutage seiskamisnuppu, et seadme töö pooleli jätta ning liigutage pakend võimalikult otsiku lähedale. Seejärel vajutage seadme töö jätkamiseks käivitusklahvi
		Pärast otsiku puhastamist pole silikoonkork otsiku ühenduskohaga korralikult ühendatud	Vajutage silikoonkorki sõrmedega kogu perimeetri ulatuses
		Filtrianum pole seadmele tagasi paigaldatud	Veenduge, et filtrianum on seadme sisselaskeavas ühendatud
3	Seade ei keevita kotti korralikult kinni	Keevitustenn on kahjustatud või pole head kontakti	Kontrollige ja vahetage keevitustenn vajadusel välja
		Keevitusaeag on liiga pikk või liiga lühike	Kontrollige keevitusaega ja seadistage keevitusaeg, mis sobib koti paksusega
		Kas silikoonriba ja teflonriba on kulunud	Kui on kulumismärke siis vahetage välja
4	Vaakumpakendamisel lekib õhku	Kontrollige, kas kummitihendil või teflonribal on tolmu	Kontrollige ja puhastage vajadusel
		Vaakumkott on katki	Kontrollige, kas kotis on auke, mis on põhjustanud õhu lekkimise. Kasutage majapidamispeberit, et kaitsta kotti toote teravate servade eest
		Toit on käärima läinud	Kui toit on halvaks läinud, siis visake ära
5	Vaakumkott on sulanud	Keevitusaeag on liiga pikk ja kütetraadi temperatuur on liiga kõrge	Lühendage keevitusaega